



FERRI srl - Via C.Govoni, 30
44030 Tamara (FE) ITALY
Tel./Phone +39-0532.866866
Fax +39-0532.866851
<http://www.ferrisrl.it>
e-mail: info@ferrisrl.it

**DECEPUGLIATRICI IDRAULICHE
HYDRAULIC FLAIL-HEDGER MOWERS
HYDRAULISCHER BOSCHUNGMAHER
DEBROUSSAILLEUSES HYDRAULIQUES
DESBROZADORA**

TA

- IT** CATALOGO DELLE PARTI DI RICAMBIO
- EN** SPARE PARTS CATALOGUE
- DE** ERSATZTEILKATALOG
- FR** CATALOGUE DE PIECES DETACHEES
- ES** CATALOGO DEL LAS PIEZAS DE RECAMBIO

TA32

Serial n°
Seriennr.
N. série
Núm. serie

01

Data pubblicazione:
Publication date:
Veröffentlichungsdatum:
Date de publication:
Fecha de publicación:

23/03/2016

**IT****Tutti i diritti riservati**

Nessuna parte di questo documento può essere riprodotta, memorizzata in un sistema di archiviazione o trasmessa a terzi in qualsiasi forma o con qualsiasi mezzo, senza una preventiva autorizzazione scritta di FERRI srl.

FERRI srl si riserva il diritto di apportare in qualsiasi momento e senza preavviso, modifiche e miglioramenti ai suoi prodotti allo scopo di elevarne costantemente la qualità, pertanto anche questa pubblicazione può essere soggetta a modifiche.

EN**All rights reserved**

Neither the whole of this document nor any individual portion thereof may be reproduced, stored on an electronic filing system or transmitted to third parties in any form thereof any means, without the prior written consent of FERRI srl.

The technical data contained in this document is indicative and not binding, insofar as FERRI srl reserves the right to make modifications and improvements to its products at any time in order to enhance the quality thereof.

DE**Alle Rechte vorbehalten**

Das vorliegende Handbuch bzw. Teile davon nicht dürfen ohne vorherige schriftliche Genehmigung der Fa. FERRI srl nachgedruckt, in Speichersystemen abgelegt oder in beliebiger Form und mit beliebigen Mitteln an Dritte weitergegeben werden.

Die Fa. FERRI srl behält sich das Recht vor, in Sinne der laufenden Steigerung der Qualität jederzeit und ohne Ankündigung Änderungen und Verbesserungen an ihren Produkten vorzunehmen. Daher kann auch die vorliegende Veröffentlichung Änderungen unterliegen.

FR**Tous droits réservés**

Il est interdit de procéder à la reproduction intégrale ou partielle de ce document, à sa mise en mémoire dans un système d'archives ou à sa transmission à des tiers sous quelque forme que ce soit sans l'autorisation écrite préalable de FERRI srl.

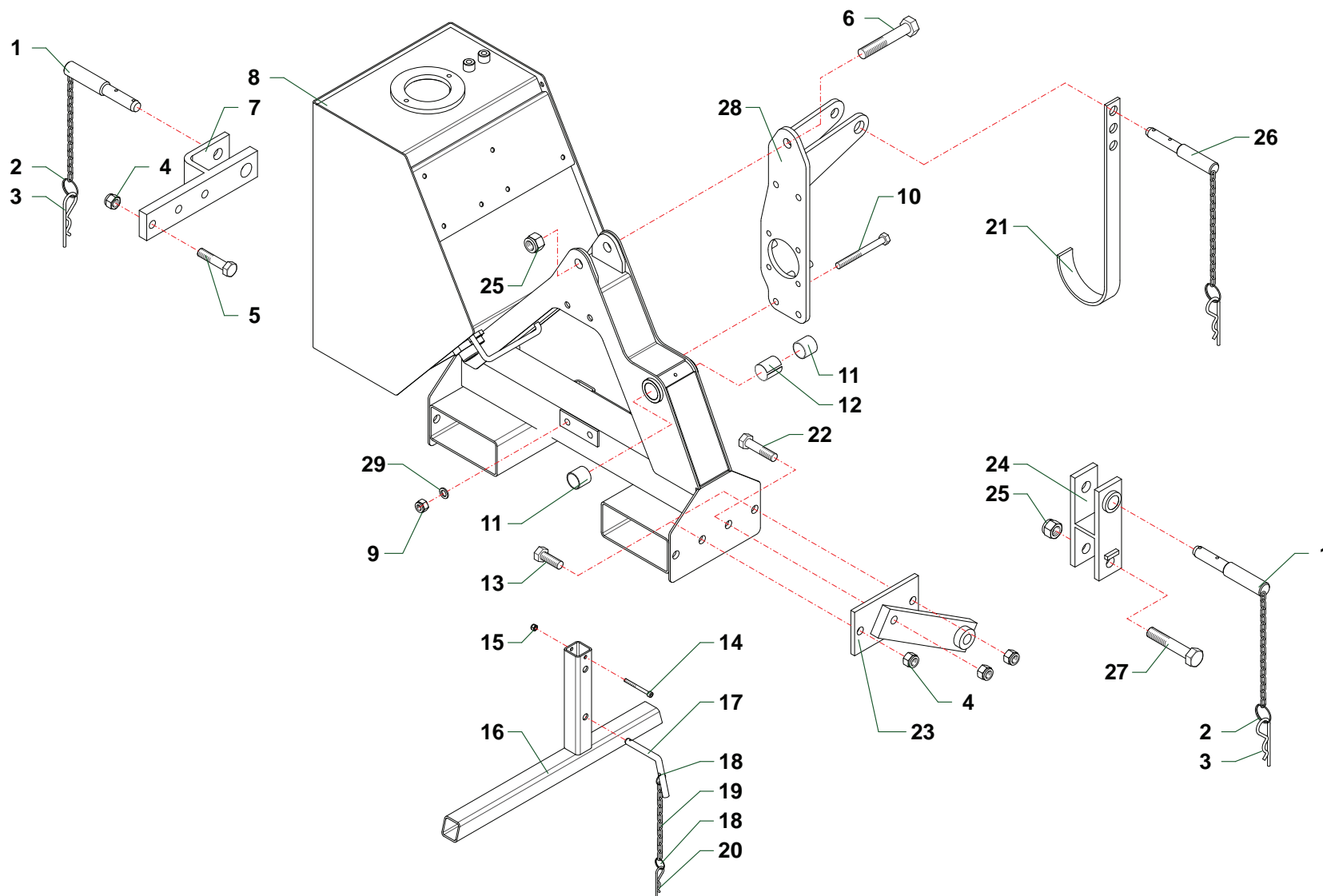
Les données techniques contenues dans ce document sont fournies à titre indicatif et non contraignant, dans la mesure où FERRI srl se réserve le droit d'apporter à tout moment des modifications et des améliorations à ses produits pour en élever constamment la qualité.

ES**Todos los derechos reservados**

Ninguna parte de esta publicación puede ser reproducida, almacenada o transmitida de ninguna forma, no por ningún medio, sin la previa autorización escrita por parte de FERRI srl.

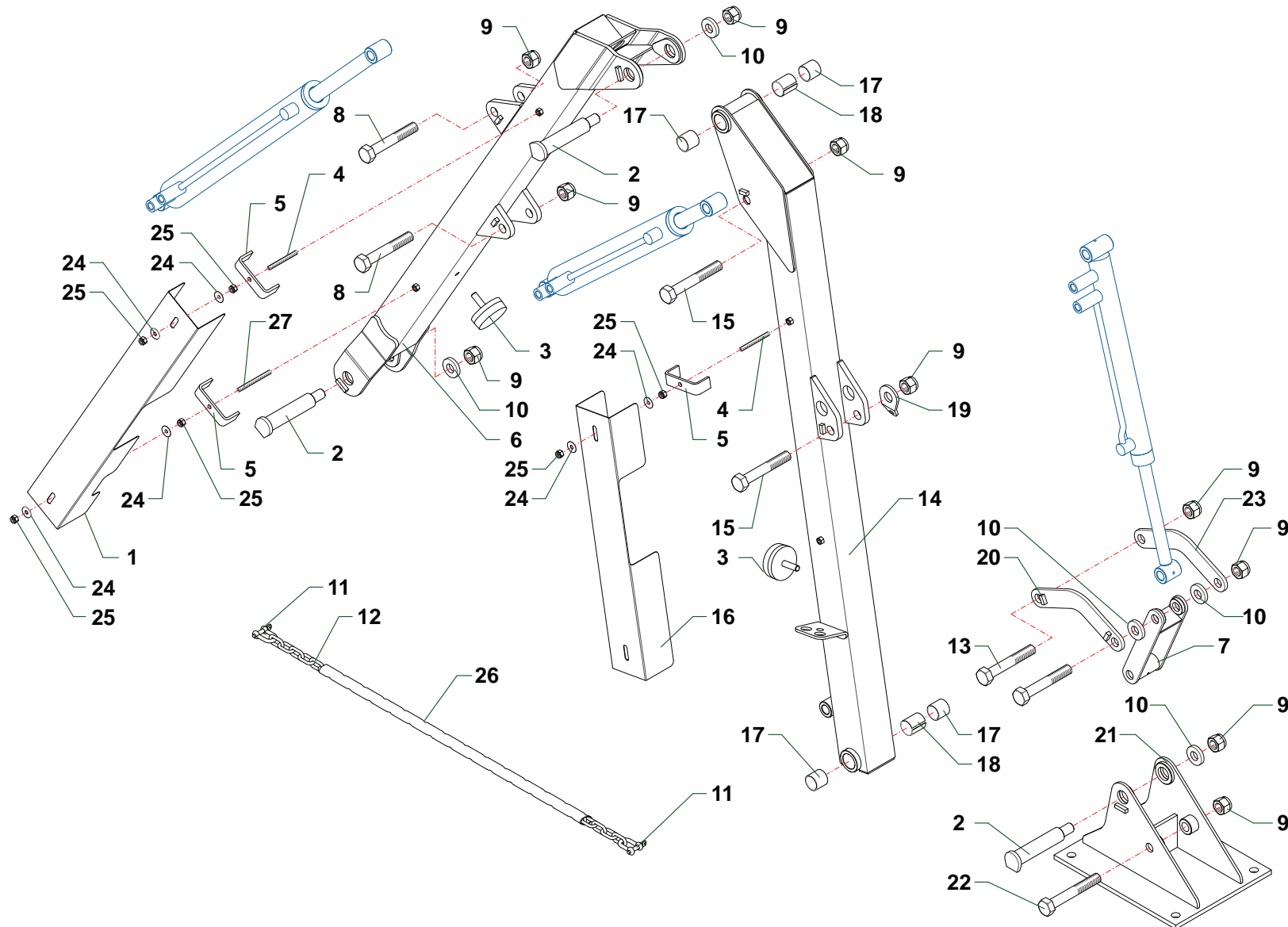
Los datos técnicos contenidos en este documento son indicativos y no constituyen compromiso, ya que FERRI srl se reserva el derecho de realizar en cualquier momento modificaciones y mejoras en sus productos con el objeto de incrementar constantemente su calidad.

A008	Telaio · Frame · Rahmen · Chassis · Bastidor
B008	Bracci · Arms · Arme · Bras · Brazos
C031	Impianto idraulico alimentazione · Feeding hydraulic system · Hydraulikanlage der Versorgung · Installation hydraulique d'alimentation · Equipo hidraulico alimentacion
C883	Impianto idraulico alimentazione · Feeding hydraulic system · Hydraulikanlage der Versorgung · Installation hydraulique d'alimentation · Equipo hidraulico alimentacion
C032	Impianto idraulico servizi · Services hydraulic system · Hydraulikanlange fur ausrustungen · Installation hydraulique aux outils · Instalacion hidraulica equipos
C884	Impianto idraulico servizi · Services hydraulic system · Hydraulikanlange fur ausrustungen · Installation hydraulique aux outils · Instalacion hidraulica equipos
C918	Comandi idraulici · Distributors · Stevergerate · Commandes hydrauliques · Distribuidores
C174	Comandi idraulici · Distributors · Stevergerate · Commandes hydrauliques · Distribuidores
C885	Comandi idraulici · Distributors · Stevergerate · Commandes hydrauliques · Distribuidores
D002	Martinetto · Cylinder · Zylinder · Vérin · Gato
D015	Martinetto · Cylinder · Zylinder · Vérin · Gato
D016	Martinetto · Cylinder · Zylinder · Vérin · Gato
G002	Moltiplicatore · Gearbox · Getriebe · Multiplicateur · Multiplicador
H035	Impianto elettrico · Electric system · Elektrische anlage · Installation électriques · Instalacion electricos
H125	Impianto elettrico · Electric system · Elektrische anlage · Installation électriques · Instalacion electricos
M177	Kit · Kit · Ausstattung · Kit · Kit
M067	Scambiatore di calore · Heat exchanger · Ölkühler · Refroidisseur · Intercambiador de calor
M171	Scambiatore di calore · Heat exchanger · Ölkühler · Refroidisseur · Intercambiador de calor
N003	Versione retroversa · Reverse Drive Version · Umkehrbare Ausführung · Version Reversible · Version Reversible

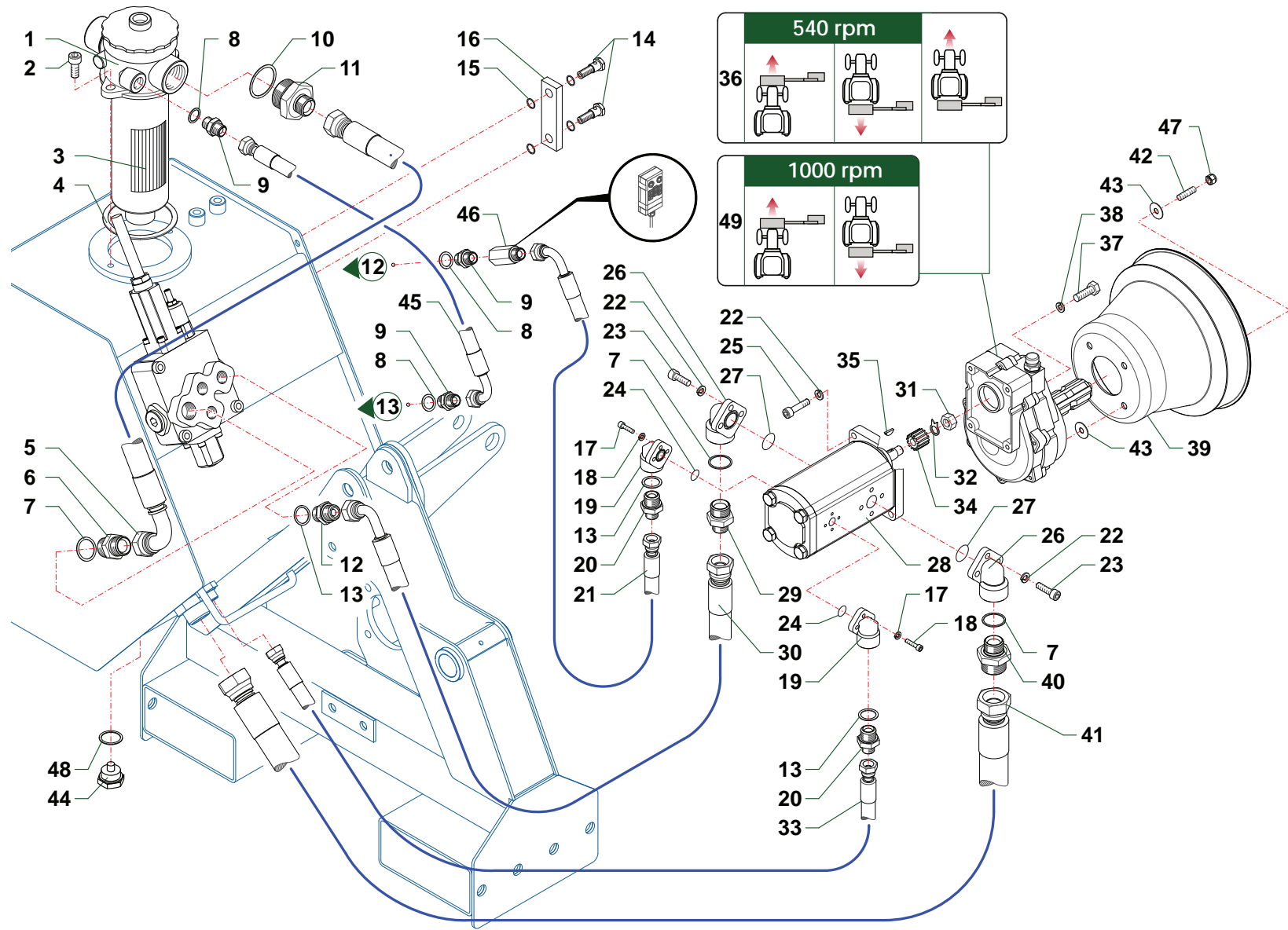


TD32_CAT2

Nr	Code	TA32	TD32			Denominazione · Denomination · Bezeichnung · Denomination · Denominacion	Note
1	F16110400	2	2			Spina · Plug · Stift · Prise · Pasador hendido	
2	2301115	2	2			Anello · Ring · Ring · Bague · Anillo	
3	0340020	2	2			Copiglia · Split pin · Splint · Goupille · Pasador	
4	0310004	6	6			Dado · Nut · Mutter · Erou · Tuerca	
5	0344007Z	3	3			Vite · Bolt · Schraube · Vis · Tornillo	
6	0305014Z	1	1			Vite · Bolt · Schraube · Vis · Tornillo	
7	TA30090400	1	1			Attacco · Linkage · Anschluss · Attelage · Ataque	
8	TD32010100	1	1			Telaio · Frame · Rahmen · Chassis · Bastidor	
9	0310003	4	4			Dado · Nut · Mutter · Erou · Tuerca	
10	0303019Z	4	4			Vite · Bolt · Schraube · Vis · Tornillo	
11	1001006	2	2			Boccola · Bushing · Buchse · Bague · Casquillo	
12	TD32140100	1	1			Distanziale · Spacer · Distanzstueck · Entretoise · Separador	
13	0344005Z	2	2			Vite · Bolt · Schraube · Vis · Tornillo	
14	0316014Z	1	1			Vite · Bolt · Schraube · Vis · Tornillo	
15	0310012	1	1			Dado · Nut · Mutter · Erou · Tuerca	
16	TD32040100	1	1			Piede · Stand · Fuss · Béquille · Pie	
17	10018	1	1			Perno · Pin · Zapfen · Axe · Perno	
18	2301074	2	2			Anello · Ring · Ring · Bague · Anillo	
19	2301117	1	1			Catena · Chain · Kette · Chaîne · Banda	
20	0340022	1	1			Copiglia · Split pin · Splint · Goupille · Pasador	
21	F27070400	1	1			Supporto · Bracket · Halterung · Support · Soporte	
22	0344009Z	1	1			Vite · Bolt · Schraube · Vis · Tornillo	
23	TA30070400	1	1			Supporto · Bracket · Halterung · Support · Soporte	
24	TA30090500	1	1			Attacco · Linkage · Anschluss · Attelage · Ataque	
25	0310005	2	2			Dado · Nut · Mutter · Erou · Tuerca	
26	2301111	1	1			Spina · Plug · Stift · Prise · Pasador hendido	
27	0305012Z	1	1			Vite · Bolt · Schraube · Vis · Tornillo	
28	TD32070100	1	1			Supporto · Bracket · Halterung · Support · Soporte	
29	0321004Z	4	4			Rondella · Washer · Scheibe · Rondelle · Arandela	

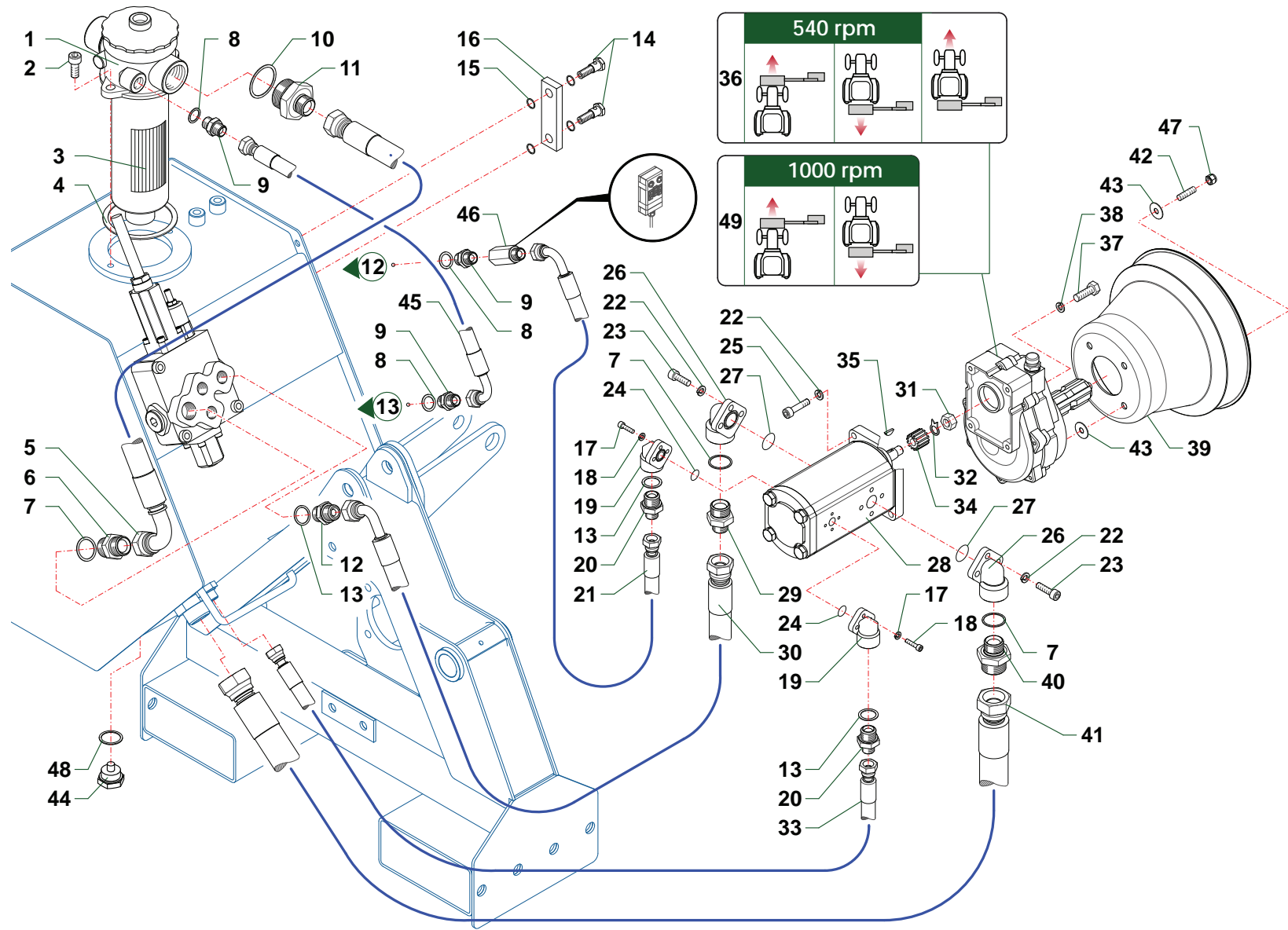


Nr	Code	TA32	TD32		Denominazione · Denomination · Bezeichnung · Denomination · Denominacion	Note
1	TD32170100		1		Protezione · Guard · Schutz · Protection · Proteccion	
2	TD36110500	3	3		Perno · Pin · Zapfen · Axe · Perno	
3	3201001	2	2		Tampone · Pad · Stopfen · Tampon · Tapon	
4	0320026Z	3	3		Grano · Bolt · Stift · Vis · Perno de centrado	
5	TD46150300	4	4		Staffa · Bracket · Pratze · Etrier · Brida	
6	TD32210100	1	1		Braccio · Arm · Arm · Bras · Brazo	
7	TD32200100	1	1		Puntone · Strut · Druckstab · Poinçon · Puntal	
8	0305013Z	2	2		Vite · Bolt · Schraube · Vis · Tornillo	
9	0310005	10	10		Dado · Nut · Mutter · Erou · Tuerca	
10	TD36150400	5	5		Rondella · Washer · Scheibe · Rondelle · Arandela	
11	0356004	2	2		Grillo · Shackle · Schäkel · Manille · Grillete	
12	TD36230200	1	1		Catena · Chain · Kette · Chaîne · Banda	
13	0305015Z	2	2		Vite · Bolt · Schraube · Vis · Tornillo	
14	TD32210200	1	1		Braccio · Arm · Arm · Bras · Brazo	
15	0305014Z	2	2		Vite · Bolt · Schraube · Vis · Tornillo	
16	TD32170200		1		Protezione · Guard · Schutz · Protection · Proteccion	
17	1001006	4	4		Boccola · Bushing · Buchse · Bague · Casquillo	
18	TD32140100	2	2		Distanziale · Spacer · Distanzstueck · Entretoise · Separador	
19	TD36111100	1	1		Attacco · Linkage · Anschluss · Attelage · Ataque	
20	TD32200300	1	1		Leva · Lever · Hebel · Levier · Palanca	
21	TA25070100	1			Attacco · Linkage · Anschluss · Attelage · Ataque	
21	TD32070200		1		Attacco · Linkage · Anschluss · Attelage · Ataque	
22	0305018Z	1	1		Vite · Bolt · Schraube · Vis · Tornillo	
23	TD32200200	1	1		Leva · Lever · Hebel · Levier · Palanca	
24	0349001Z	8	8		Rondella · Washer · Scheibe · Rondelle · Arandela	
25	0310001	8	8		Dado · Nut · Mutter · Erou · Tuerca	
26	2301290	1	1		Protezione · Guard · Schutz · Protection · Proteccion	
27	0320020Z	1	1		Grano · Bolt · Stift · Vis · Perno de centrado	



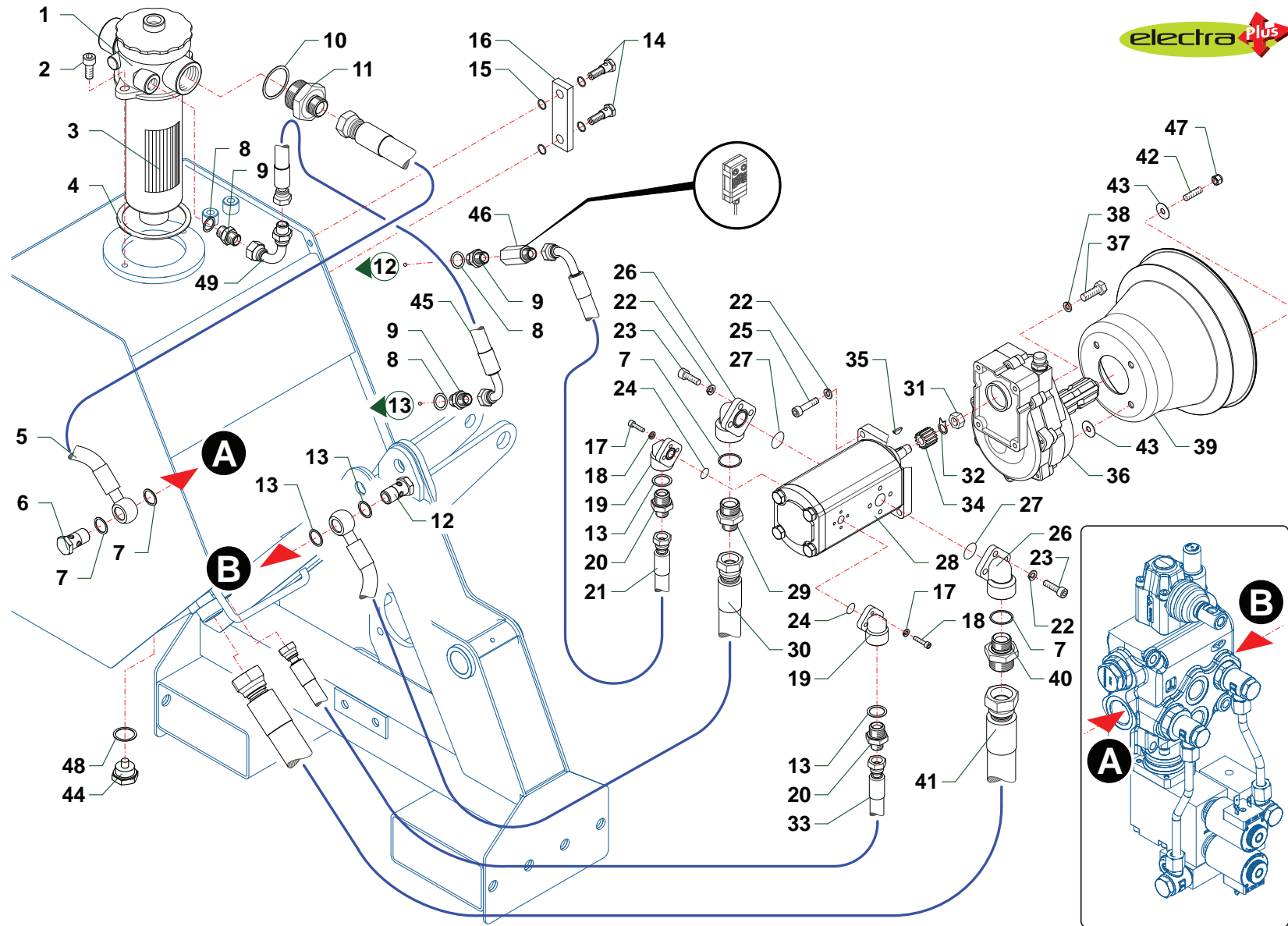
TD32_CAT4

Nr	Code	TA32	TD32			Denominazione · Denomination · Bezeichnung · Denomination · Denominacion	Note
1	0413034	1	1			Filtro · Filter · Filter · Filtre · Filtro	
2	0318005Z	2	2			Vite · Bolt · Schraube · Vis · Tornillo	
3	0413041	1	1			Cartuccia · Cartridge · Filterensatz · Cartouche · Cartucho	
4	0413036	1	1			Guarnizione · Gasket · Dichtung · Joint · Empaquetadura	
5	0504134	1	1			Tubo · Pipe · Schlauch · Tuyau · Tubo	
6	0402006	1	1			Nipplo · Nipple · Nippel · Niplo · Niple	
7	0408006	3	3			Rondella · Washer · Scheibe · Rondelle · Arandela	
8	0408003	3	3			Rondella · Washer · Scheibe · Rondelle · Arandela	
9	0402003	3	3			Nipplo · Nipple · Nippel · Niplo · Niple	
10	0408008	1	1			Rondella · Washer · Scheibe · Rondelle · Arandela	
11	0401010	1	1			Riduzione · Nipple · Nippel · Adapteur · Reduccion	
12	0402004	1	1			Nipplo · Nipple · Nippel · Niplo · Niple	
13	0408004	3	3			Rondella · Washer · Scheibe · Rondelle · Arandela	
14	0418038	2	2			Vite cava · Hollow Screw · Hohlschraube · Vis creuse · Tornillo hueco	
15	0418037	1	1			Guarnizione · Gasket · Dichtung · Joint · Empaquetadura	
16	0418003	1	1			Spia livello · Indicator's level · Pegel controllampe · Indicateur niveau · Indicator de nivel	
17	0315007Z	6	6			Vite · Bolt · Schraube · Vis · Tornillo	
18	0322011Z	6	6			Rondella · Washer · Scheibe · Rondelle · Arandela	
19	1304023	2	2			Flangia · Flange · Flansch · Bride · Brida	
20	0401004	2	2			Riduzione · Nipple · Nippel · Adapteur · Reduccion	
21	0502012	1	1			Tubo · Pipe · Schlauch · Tuyau · Tubo	
22	0322002Z	10	10			Rondella · Washer · Scheibe · Rondelle · Arandela	
23	0317006Z	6	6			Vite · Bolt · Schraube · Vis · Tornillo	
24	OR015	2	2			Guarnizione · Gasket · Dichtung · Joint · Empaquetadura	
25	0317007	4	4			Vite · Bolt · Schraube · Vis · Tornillo	
26	1304006	2	2			Flangia · Flange · Flansch · Bride · Brida	
27	OR814	2	2			Guarnizione · Gasket · Dichtung · Joint · Empaquetadura	
28	1501088	1	1			Pompa · Pump · Pompe · Bombe · Bomba	
29	0401006	1	1			Riduzione · Nipple · Nippel · Adapteur · Reduccion	
30	0509001	1	1			Tubo · Pipe · Schlauch · Tuyau · Tubo	
31	0309011	1	1			Dado · Nut · Mutter · Erou · Tuerca	
32	003260005000	1	1			Rondella · Washer · Scheibe · Rondelle · Arandela	
33	0516004	1	1			Tubo · Pipe · Schlauch · Tuyau · Tubo	
34	1302001	1	1			Mozzo · Hub · Nabe · Manchon · Cubo	
35	0350001	1	1			Linguetta · Tongue · Keil · Clavette · Lengueta	
36	1401003	1	1			Moltiplicatore · Gearbox · Getriebe · Multiplicateur · Multiplicador	
37	0342006Z	4	4			Vite · Bolt · Schraube · Vis · Tornillo	
38	0321003Z	4	4			Rondella · Washer · Scheibe · Rondelle · Arandela	
39	1701011	1	1			Cuffia · Guard · Schutz · Protection · Casqueta	

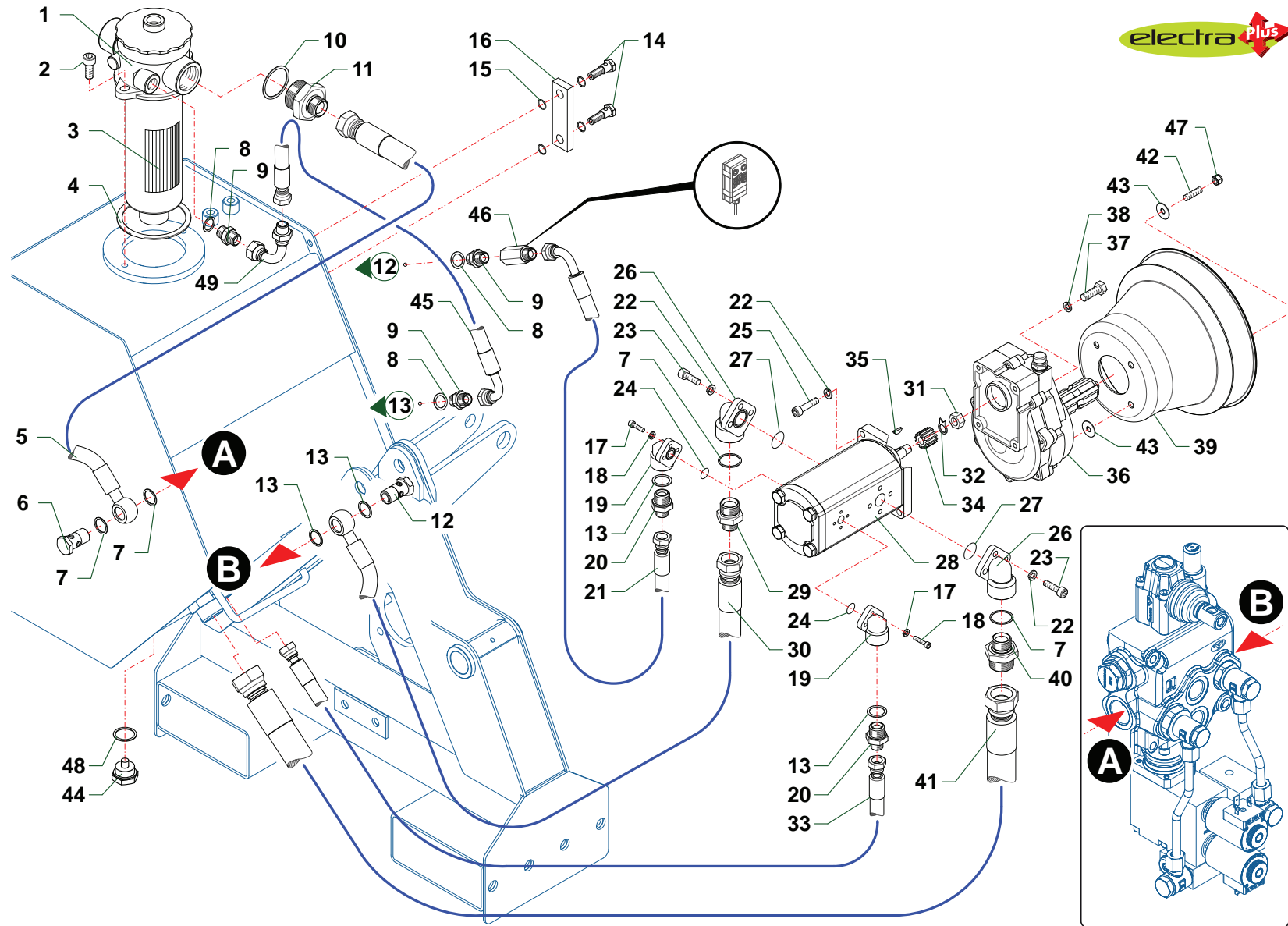


TD32_CAT4

Nr	Code	TA32	TD32			Denominazione · Denomination · Bezeichnung · Denomination · Denominacion	Note
40	0401009	1	1			Riduzione · Nipple · Nippel · Adapteur · Reduccion	
41	0515051	1	1			Tubo · Pipe · Schlauch · Tuyau · Tubo	
42	0320029Z	4	4			Grano · Bolt · Stift · Vis · Perno de centrado	
43	0349001Z	8	8			Rondella · Washer · Scheibe · Rondelle · Arandela	
44	0418033	1	1			Tappo · Cap · Stopfen · Bouchon · Tapon	
45	0502077	1	1			Tubo · Pipe · Schlauch · Tuyau · Tubo	
46	0426010	1	1			Prolunga · Extension · Verlaengerung · prolonge · Prolungacion	
47	0310001	4	4			Dado · Nut · Mutter · Ecrou · Tuerca	
48	0436003	1	1			Rondella · Washer · Scheibe · Rondelle · Arandela	

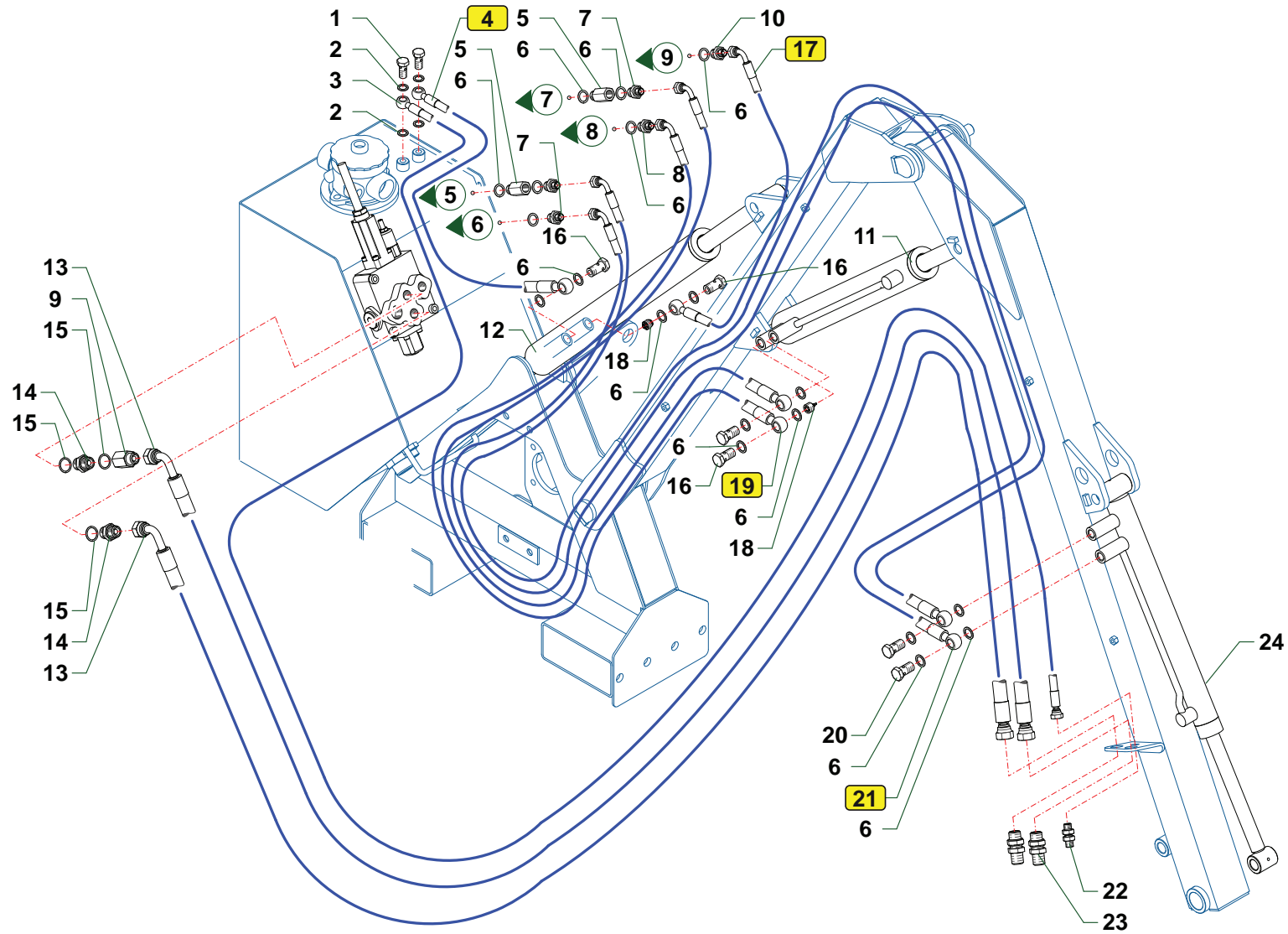


Nr	Code	TDA32			Denominazione · Denomination · Bezeichnung · Denomination · Denominacion	Note
1	0413034	1			Filtro · Filter · Filter · Filtre · Filtro	
2	0318005Z	2			Vite · Bolt · Schraube · Vis · Tornillo	
3	0413041	1			Cartuccia · Cartridge · Filterensatz · Cartouche · Cartucho	
4	0413036	1			Guarnizione · Gasket · Dichtung · Joint · Empaquetadura	
5	0530143	1			Tubo · Pipe · Schlauch · Tuyau · Tubo	
6	0412006	1			Vite cava · Hollow Screw · Hohlschraube · Vis creuse · Tornillo hueco	
7	0408006	4			Rondella · Washer · Scheibe · Rondelle · Arandela	
8	0408003	3			Rondella · Washer · Scheibe · Rondelle · Arandela	
9	0402003	3			Nipplo · Nipple · Nippel · Niplo · Niple	
10	0408008	1			Rondella · Washer · Scheibe · Rondelle · Arandela	
11	0401010	1			Riduzione · Nipple · Nippel · Adapteur · Reduccion	
12	0412004	1			Vite cava · Hollow Screw · Hohlschraube · Vis creuse · Tornillo hueco	
13	0408004	4			Rondella · Washer · Scheibe · Rondelle · Arandela	
14	0418038	2			Vite cava · Hollow Screw · Hohlschraube · Vis creuse · Tornillo hueco	
15	0418037	1			Guarnizione · Gasket · Dichtung · Joint · Empaquetadura	
16	0418003	1			Spia livello · Indicator's level · Pegel controllampe · Indicateur niveau · Indicator de nivel	
17	0315007Z	6			Vite · Bolt · Schraube · Vis · Tornillo	
18	0322011Z	6			Rondella · Washer · Scheibe · Rondelle · Arandela	
19	1304023	2			Flangia · Flange · Flansch · Bride · Brida	
20	0401004	2			Riduzione · Nipple · Nippel · Adapteur · Reduccion	
21	0502012	1			Tubo · Pipe · Schlauch · Tuyau · Tubo	
22	0322002Z	10			Rondella · Washer · Scheibe · Rondelle · Arandela	
23	0317006Z	6			Vite · Bolt · Schraube · Vis · Tornillo	
24	OR015	2			Guarnizione · Gasket · Dichtung · Joint · Empaquetadura	
25	0317007	4			Vite · Bolt · Schraube · Vis · Tornillo	
26	1304006	2			Flangia · Flange · Flansch · Bride · Brida	
27	OR814	2			Guarnizione · Gasket · Dichtung · Joint · Empaquetadura	
28	1501088	1			Pompa · Pump · Pompe · Bombe · Bomba	
29	0401006	1			Riduzione · Nipple · Nippel · Adapteur · Reduccion	
30	0509054	1			Tubo · Pipe · Schlauch · Tuyau · Tubo	
31	0309011	1			Dado · Nut · Mutter · Erou · Tuerca	
32	003260005000	1			Rondella · Washer · Scheibe · Rondelle · Arandela	
33	0516004	1			Tubo · Pipe · Schlauch · Tuyau · Tubo	
34	1302001	1			Mozzo · Hub · Nabe · Manchon · Cubo	
35	0350001	1			Linguetta · Tongue · Keil · Clavette · Lengueta	
36	1401003	1			Moltiplicatore · Gearbox · Getriebe · Multiplicateur · Multiplicador	
37	0342006Z	4			Vite · Bolt · Schraube · Vis · Tornillo	
38	0321003Z	4			Rondella · Washer · Scheibe · Rondelle · Arandela	
39	1701011	1			Cuffia · Guard · Schutz · Protection · Casqueta	



Nr	Code	TDA32				Denominazione · Denomination · Bezeichnung · Denomination · Denominacion	Note
40	0401009	1				Riduzione · Nipple · Nippel · Adapteur · Reduccion	
41	0515051	1				Tubo · Pipe · Schlauch · Tuyau · Tubo	
42	0320029Z	4				Grano · Bolt · Stift · Vis · Perno de centrado	
43	0349001Z	8				Rondella · Washer · Scheibe · Rondelle · Arandela	
44	0418033	1				Tappo · Cap · Stopfen · Bouchon · Tapon	
45	0502077	1				Tubo · Pipe · Schlauch · Tuyau · Tubo	
46	0426010	1				Prolunga · Extension · Verlaengerung · prolonge · Prolungacion	
47	0310001	4				Dado · Nut · Mutter · Ecrou · Tuerca	
48	0436003	1				Rondella · Washer · Scheibe · Rondelle · Arandela	
49	0405003	1				Curva · Curve · Bogen · Courbe · Curva	

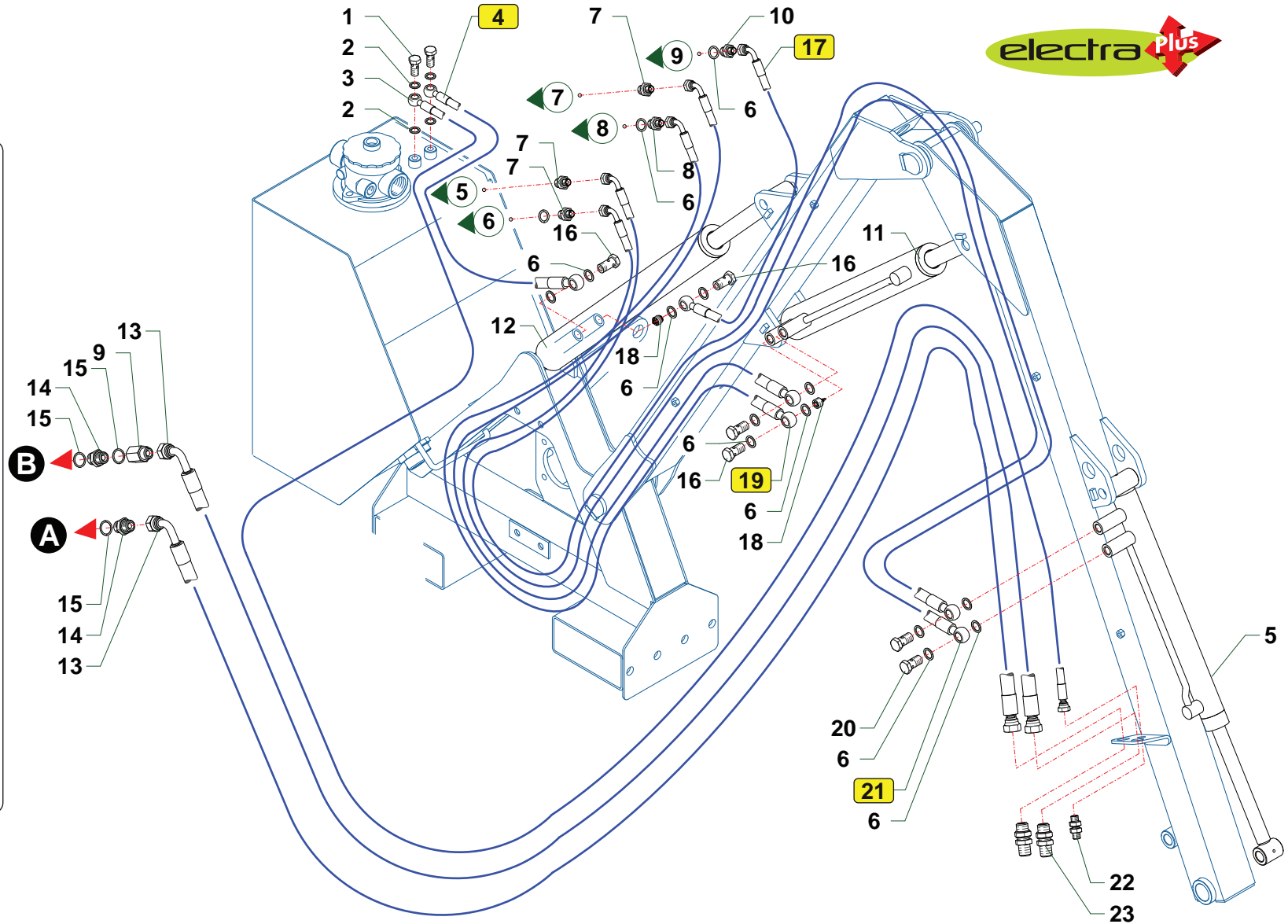
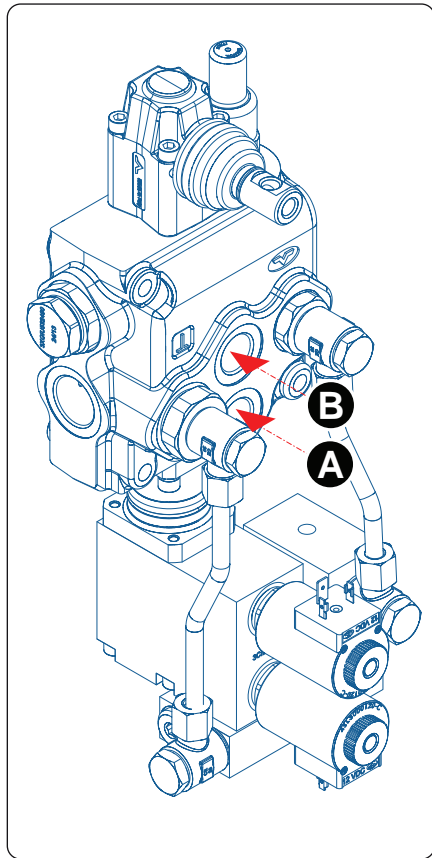
(*) Sostituito da · Replaced by · Ersetzt durch · Remplacé par · Reemplazado por: |→



TD32_CAT5

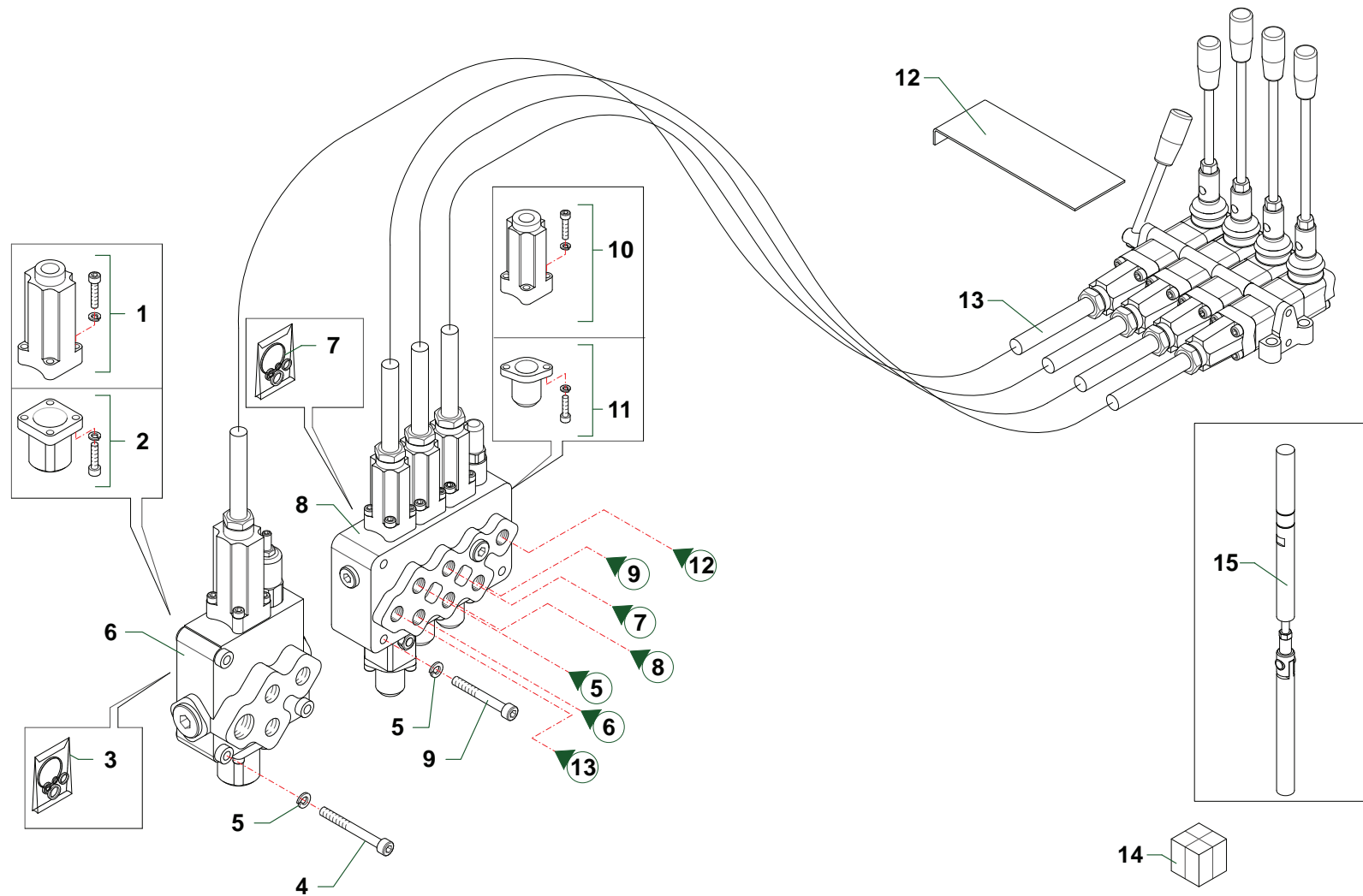
Nr	Code	TA32	TD32	TA32KU	Denominazione · Denomination · Bezeichnung · Denomination · Denominacion	Note
1	0412002	2	2	2	Vite cava · Hollow Screw · Hohlschraube · Vis creuse · Tornillo hueco	
2	0408002	4	4	4	Rondella · Washer · Scheibe · Rondelle · Arandela	
3	0501281	1	1	1	Tubo · Pipe · Schlauch · Tuyau · Tubo	
4	0501237(*)	1	1	1	Tubo · Pipe · Schlauch · Tuyau · Tubo	→ 29 + 30
5	0426002	2	2	2	Prolunga · Extension · Verlaengerung · prolonge · Prolungacion	
6	0408003	19	19	19	Rondella · Washer · Scheibe · Rondelle · Arandela	
7	TK5190200	3	3	3	Riduzione · Nipple · Nippel · Adapteur · Reduccion	
8	0401003	1	1	1	Riduzione · Nipple · Nippel · Adapteur · Reduccion	
9	0426007	1	1	1	Prolunga · Extension · Verlaengerung · prolonge · Prolungacion	
10	TK5190400	1	1	1	Riduzione · Nipple · Nippel · Adapteur · Reduccion	
11	2709000	1	1	1	Martinetto · Cylinder · Zylinder · Vérin · Gato	
12	27119000	1	1	1	Martinetto · Cylinder · Zylinder · Vérin · Gato	
13	0509046	2	2	2	Tubo · Pipe · Schlauch · Tuyau · Tubo	
14	0402004	2	2	2	Nipplo · Nipple · Nippel · Niplo · Niple	
15	0408004	3	3	3	Rondella · Washer · Scheibe · Rondelle · Arandela	
16	0412003	4	4	4	Vite cava · Hollow Screw · Hohlschraube · Vis creuse · Tornillo hueco	
17	0501303(*)	1	1	1	Tubo · Pipe · Schlauch · Tuyau · Tubo	→ 27 + 28
18	0417034	2	2	2	Valvola · Valve · Ventil · Soupape · Vålvula	
19	0501073(*)	2	2	2	Tubo · Pipe · Schlauch · Tuyau · Tubo	→ 25 + 28
20	0412008	2	2	2	Vite cava · Hollow Screw · Hohlschraube · Vis creuse · Tornillo hueco	
21	0501284(*)	2	2	2	Tubo · Pipe · Schlauch · Tuyau · Tubo	→ 26 + 28
22	0425002	1	1	1	Passaparete · Adaptor · Durchgang · Raccord · Guía pasapanel	
23	0425004	2	2	2	Passaparete · Adaptor · Durchgang · Raccord · Guía pasapanel	
24	27120000	1	1	1	Martinetto · Cylinder · Zylinder · Vérin · Gato	
25	0501B11	2	2	2	Tubo · Pipe · Schlauch · Tuyau · Tubo	
26	0501106	2	2	2	Tubo · Pipe · Schlauch · Tuyau · Tubo	
27	0501168	1	1	1	Tubo · Pipe · Schlauch · Tuyau · Tubo	
28	0405002	5	5	5	Curva · Curve · Bogen · Courbe · Curva	
29	0501B18	1	1	1	Tubo · Pipe · Schlauch · Tuyau · Tubo	
30	0428004	1	1	1	Raccordo · Connection · Anschluss · Raccord · Brida	

(*) Sostituito da · Replaced by · Ersetzt durch · Remplacé par · Reemplazado por: |→



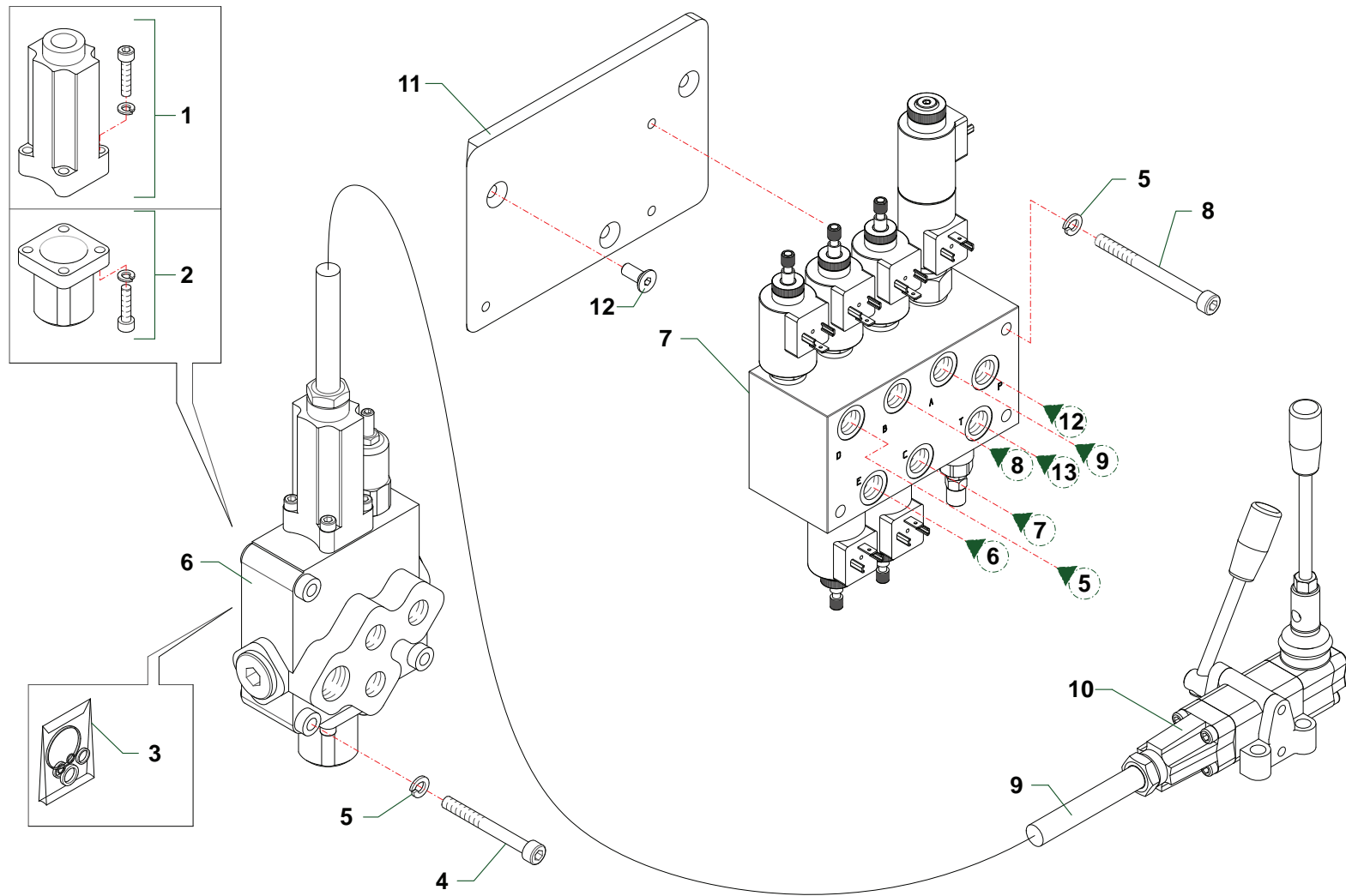
TA32_Impianto idraulico servizi ELECTRA PLUS

Nr	Code	TA32				Denominazione · Denomination · Bezeichnung · Denomination · Denominacion	Note
1	0412002	2				Vite cava · Hollow Screw · Hohlschraube · Vis creuse · Tornillo hueco	
2	0408002	4				Rondella · Washer · Scheibe · Rondelle · Arandela	
3	0501281	1				Tubo · Pipe · Schlauch · Tuyau · Tubo	
4	0501237(*)	1				Tubo · Pipe · Schlauch · Tuyau · Tubo	→ 28 + 29
5	27120000	1				Martinetto · Cylinder · Zylinder · Vérin · Gato	
6	0408003	17				Rondella · Washer · Scheibe · Rondelle · Arandela	
7	TK5190200	3				Riduzione · Nipple · Nippel · Adapteur · Reduccion	
8	0401003	1				Riduzione · Nipple · Nippel · Adapteur · Reduccion	
9	0426007	1				Prolunga · Extension · Verlaengerung · prolonge · Prolungacion	
10	TK5190400	1				Riduzione · Nipple · Nippel · Adapteur · Reduccion	
11	2709000	1				Martinetto · Cylinder · Zylinder · Vérin · Gato	
12	27119000	1				Martinetto · Cylinder · Zylinder · Vérin · Gato	
13	0509046	2				Tubo · Pipe · Schlauch · Tuyau · Tubo	
14	0402004	2				Nipplo · Nipple · Nippel · Niplo · Niple	
15	0408004	3				Rondella · Washer · Scheibe · Rondelle · Arandela	
16	0412003	4				Vite cava · Hollow Screw · Hohlschraube · Vis creuse · Tornillo hueco	
17	0501303(*)	1				Tubo · Pipe · Schlauch · Tuyau · Tubo	→ 26 + 27
18	0417034	2				Valvola · Valve · Ventil · Soupape · Vålvula	
19	0501073(*)	2				Tubo · Pipe · Schlauch · Tuyau · Tubo	→ 24 + 27
20	0412008	2				Vite cava · Hollow Screw · Hohlschraube · Vis creuse · Tornillo hueco	
21	0501284(*)	2				Tubo · Pipe · Schlauch · Tuyau · Tubo	→ 25 + 27
22	0425002	1				Passaparete · Adaptor · Durchgang · Raccord · Guía pasapanel	
23	0425004	2				Passaparete · Adaptor · Durchgang · Raccord · Guía pasapanel	
24	0501B11	2				Tubo · Pipe · Schlauch · Tuyau · Tubo	
25	0501106	2				Tubo · Pipe · Schlauch · Tuyau · Tubo	
26	0501168	1				Tubo · Pipe · Schlauch · Tuyau · Tubo	
27	0405002	5				Curva · Curve · Bogen · Courbe · Curva	
28	0501B18	1				Tubo · Pipe · Schlauch · Tuyau · Tubo	
29	0428004	1				Raccordo · Connection · Anschluss · Raccord · Brida	

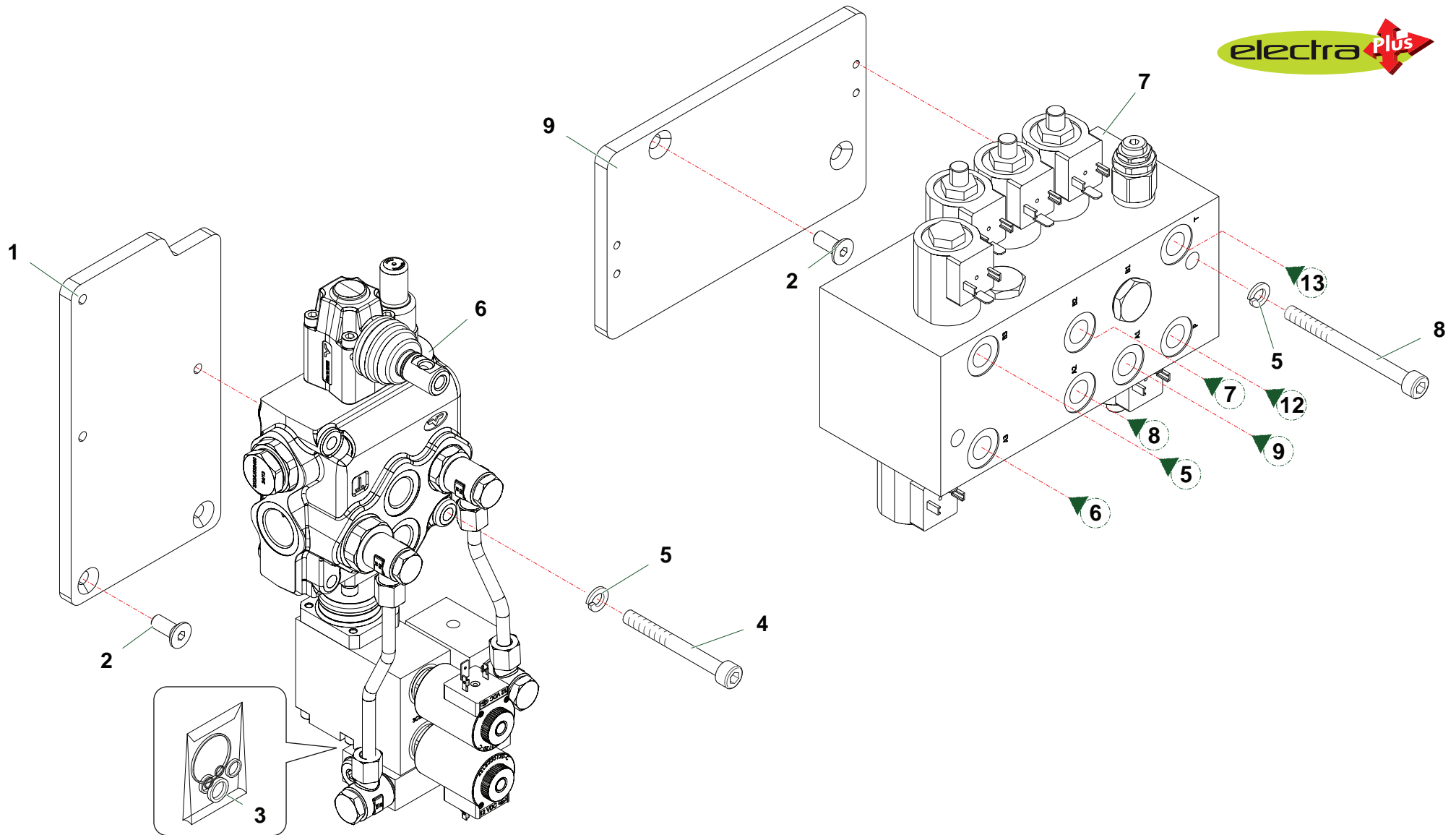


TA32_01_Comandi idraulici

Nr	Code	TA32	TA32S			Denominazione · Denomination · Bezeichnung · Denomination · Denominacion	Note
1	5TEL110005	1	1			Cappello · Cap · Deckel · Capuchon · Capuchon	
2	5V11110000	1	1			Cappello · Cap · Deckel · Capuchon · Capuchon	
3	1305135	1	1			Kit guarnizioni · Set of gaskets · Satz dichtungen · Jeu de joints · Serie de guarniciones	
4	0317015Z	3	3			Vite · Bolt · Schraube · Vis · Tornillo	
5	031B005Z	6	6			Rondella · Washer · Scheibe · Rondelle · Arandela	
6	1305007	1	1			Distributore · Control valve · Steuerblock · Distributeur · Distribuidor	
7	1305132	1	1			Kit guarnizioni · Set of gaskets · Satz dichtungen · Jeu de joints · Serie de guarniciones	
8	1305043	1	1			Distributore · Control valve · Steuerblock · Distributeur · Distribuidor	
9	0317013Z	3	3			Vite · Bolt · Schraube · Vis · Tornillo	
10	5TEL105005	3	3			Cappello · Cap · Deckel · Capuchon · Capuchon	
11	5V08105000	3	3			Cappello · Cap · Deckel · Capuchon · Capuchon	
12	TD36070500	1	1			Lamierino · Sheet · Metalldeckel · Tôle mince · Lamina	
13	1305012	1	1			Cavo · Cable · Kabel · Cable · Cable	
14	1306012	1	1			Distributore · Control valve · Steuerblock · Distributeur · Distribuidor	
15	3CU1210130	1	1			Cursore · Cursor · Laeufer · Tiroir · Corredera	

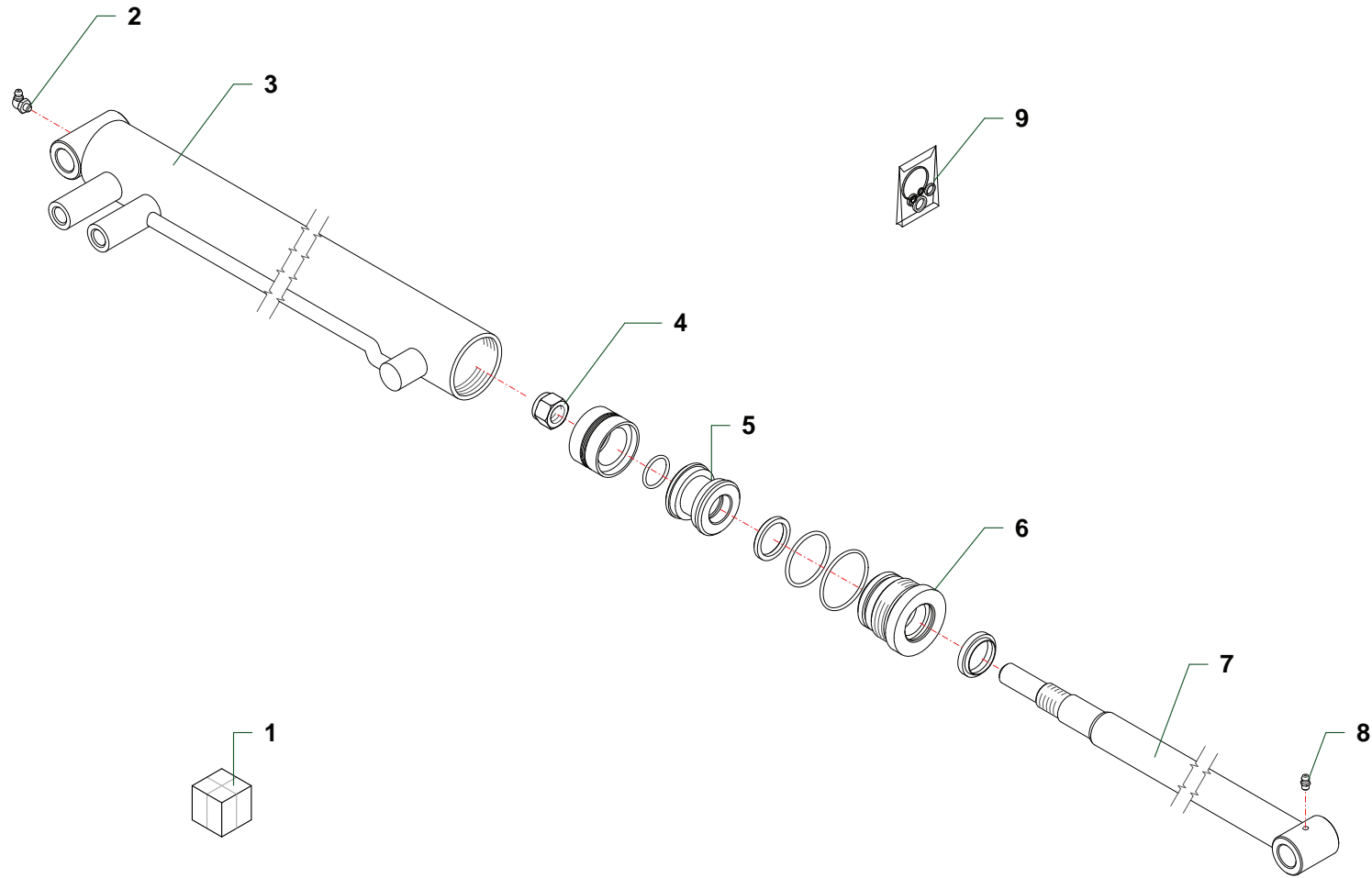


Nr	Code	TA32	TD32	TA32S	TD32S	Denominazione · Denomination · Bezeichnung · Denomination · Denominacion	Note
1	5TEL110005	1	1	1	1	Cappello · Cap · Deckel · Capuchon · Capuchon	
2	5V11110000	1	1	1	1	Cappello · Cap · Deckel · Capuchon · Capuchon	
3	1305135	1	1	1	1	Kit guarnizioni · Set of gaskets · Satzdichtungen · Jeu de joints · Serie de guarniciones	
4	0317015Z	3	3	3	3	Vite · Bolt · Schraube · Vis · Tornillo	
5	031B005Z	6	6	6	6	Rondella · Washer · Scheibe · Rondelle · Arandela	
6	1305007	1	1	1	1	Distributore · Control valve · Steuerblock · Distributeur · Distribuidor	
7	1305164	1	1	1	1	Distributore · Control valve · Steuerblock · Distributeur · Distribuidor	
8	0317018Z	3	3	3	3	Vite · Bolt · Schraube · Vis · Tornillo	
9	1305012	1	1	1	1	Cavo · Cable · Kabel · Cable · Cable	
10	1305168	1	1	1	1	Telecomando · Remote control · Fernsteuerung · Telecommande · Telecomando	
11	TA25200300			1		Piastra · Plate · Platte · Plaque · Placa	
12	0311002Z			3		Vite · Bolt · Schraube · Vis · Tornillo	

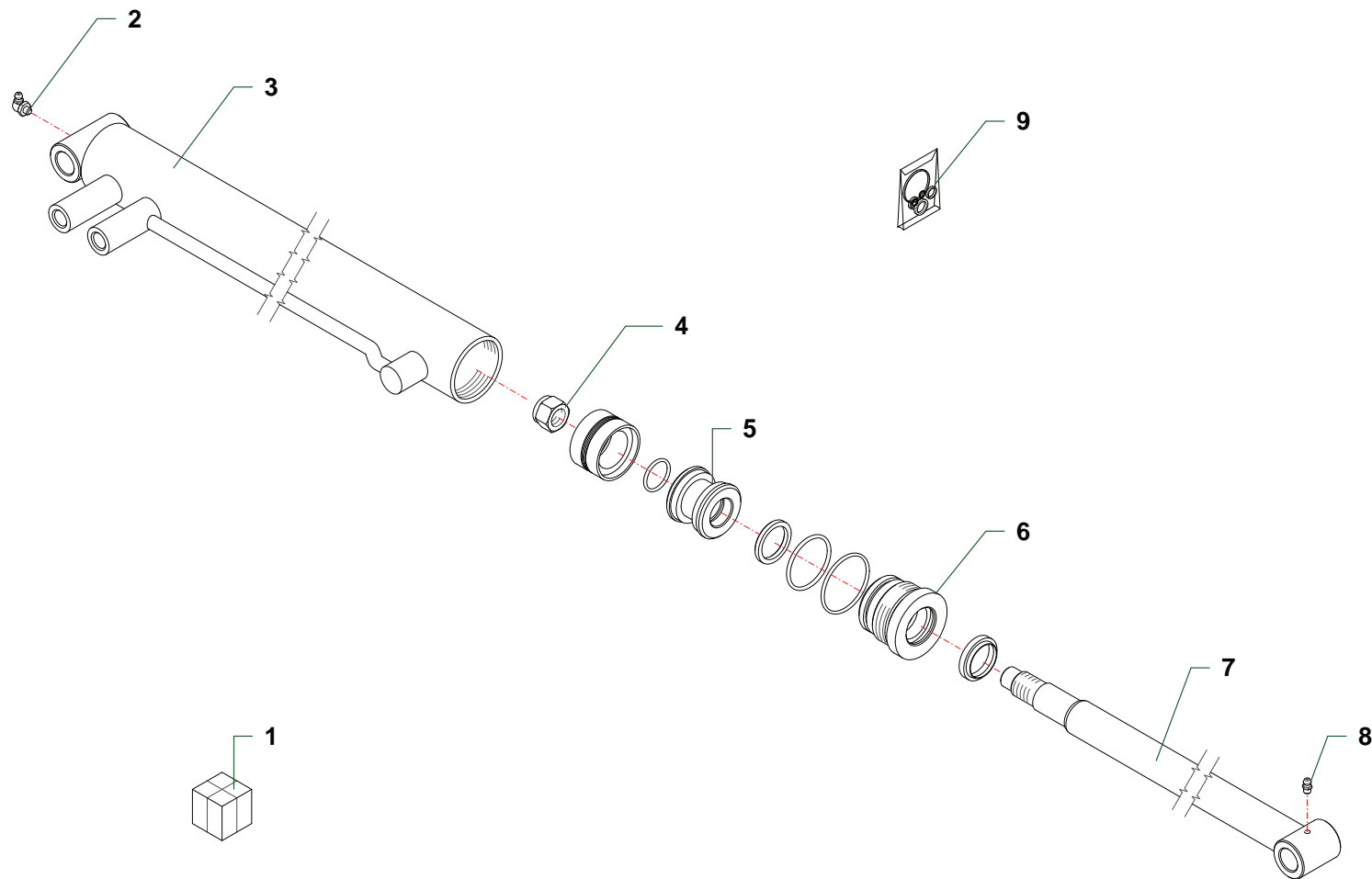


TA32_Comandi idraulici_ELECTRA PLUS

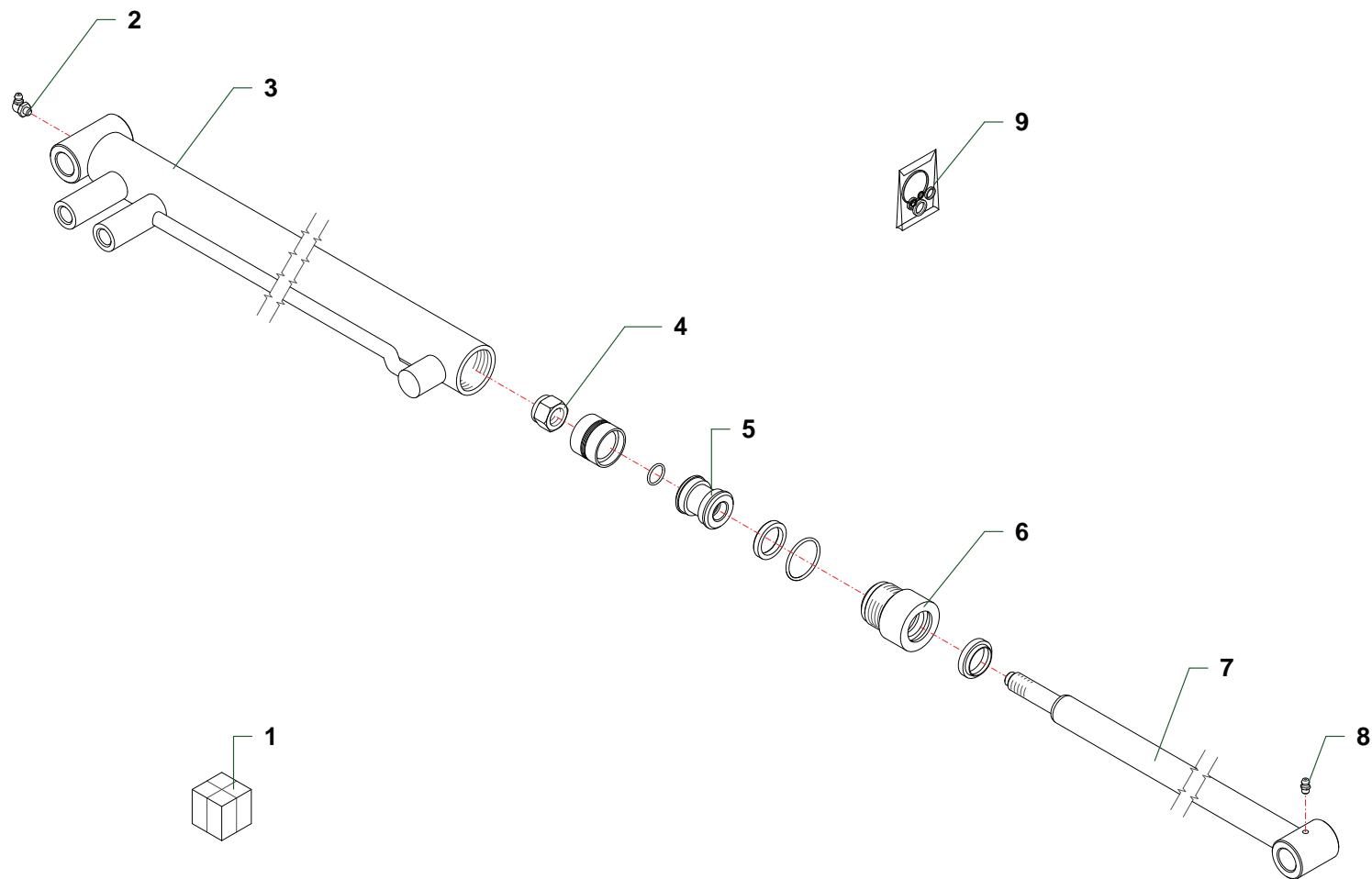
Nr	Code	TA32				Denominazione · Denomination · Bezeichnung · Denomination · Denominacion	Note
1	TD42120200	1				Piastra · Plate · Platte · Plaque · Placa	
2	0311002Z	3				Vite · Bolt · Schraube · Vis · Tornillo	
3	1305135	1				Kit guarnizioni · Set of gaskets · Satzdichtungen · Jeu de joints · Serie de guarniciones	
4	0317015Z	3				Vite · Bolt · Schraube · Vis · Tornillo	
5	031B005Z	5				Rondella · Washer · Scheibe · Rondelle · Arandela	
6	1305204	1				Distributore · Control valve · Steuerblock · Distributeur · Distribuidor	
7	1306062	1				Distributore · Control valve · Steuerblock · Distributeur · Distribuidor	
8	0317018Z	2				Vite · Bolt · Schraube · Vis · Tornillo	
9	TD42120300	1				Piastra · Plate · Platte · Plaque · Placa	



Nr	Code					Denominazione · Denomination · Bezeichnung · Denomination · Denominacion	Note
1	2709000	1				Martinetto · Cylinder · Zylinder · Vérin · Gato	
2	0339001	1				Ingrassatore · Grease nipple · Schmiernippel · Graisseur · Engrasador	
3	2709008	1				Cilindro · Cylinder · Zylinder · Cylindre · Cilindro	
4	0310010	1				Dado · Nut · Mutter · Erou · Tuerca	
5	2709005	1				Pistone · Piston · Kolben · Piston · Piston	
6	2709009	1				Ghiera · Locknut · Sicherungsring · Erou freine · Arandela	
7	2709007	1				Stelo · Stem · Stange · Tige · Asta	
8	0337001	1				Ingrassatore · Grease nipple · Schmiernippel · Graisseur · Engrasador	
9	2601008	1				Kit guarnizioni · Set of gaskets · Satzdichtungen · Jeu de joints · Serie de guarniciones	

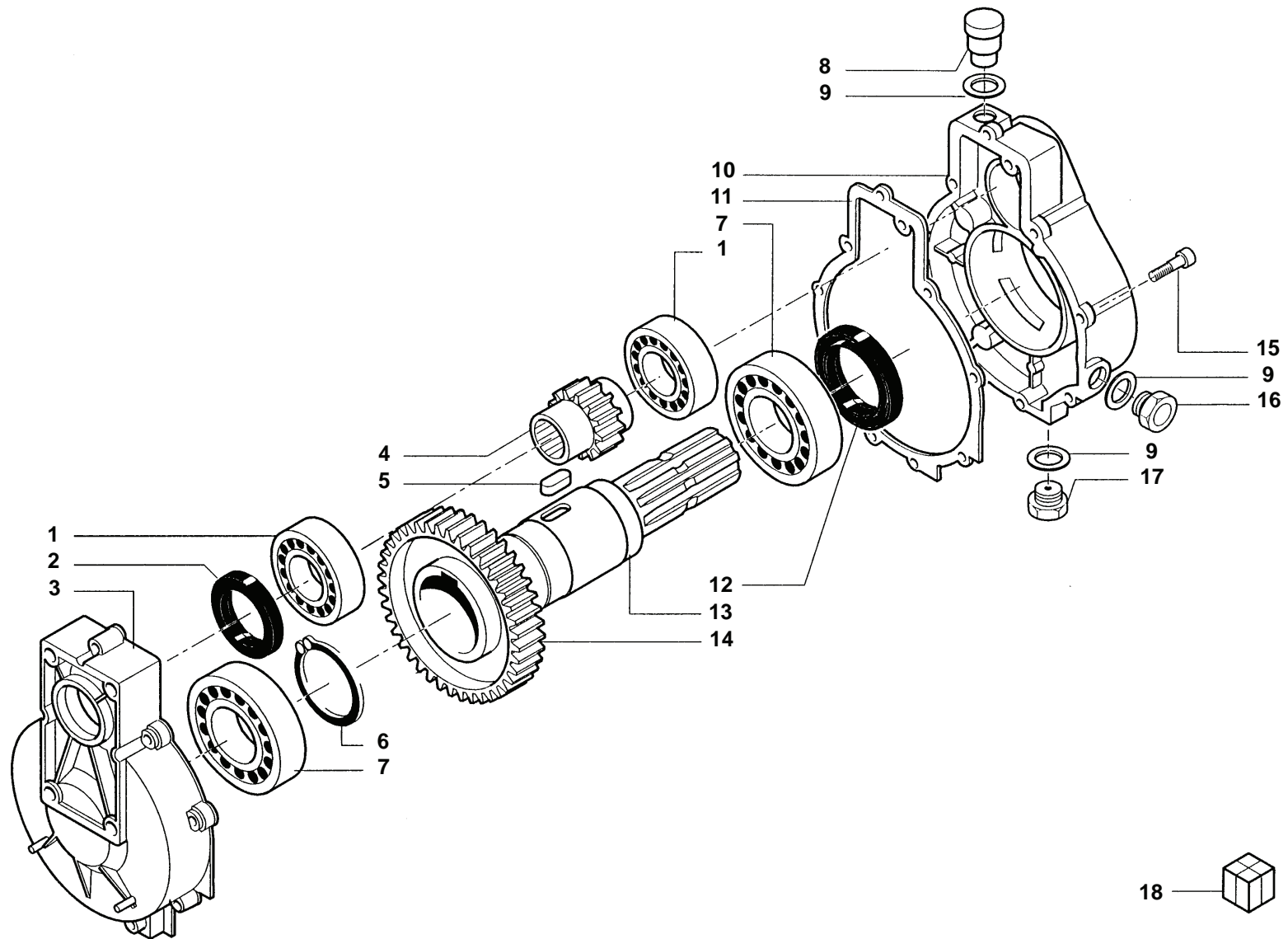


Nr	Code					Denominazione · Denomination · Bezeichnung · Denomination · Denominacion	Note
1	27119000	1				Martinetto · Cylinder · Zylinder · Vérin · Gato	
2	0339001	1				Ingrassatore · Grease nipple · Schmiernippel · Graisseur · Engrasador	
3	27119010	1				Cilindro · Cylinder · Zylinder · Cylindre · Cilindro	
4	0310006	1				Dado · Nut · Mutter · Erou · Tuerca	
5	2709005	1				Pistone · Piston · Kolben · Piston · Piston	
6	2709004	1				Ghiera · Locknut · Sicherungsring · Erou freine · Arandela	
7	27119020	1				Stelo · Stem · Stange · Tige · Asta	
8	0337001	1				Ingrassatore · Grease nipple · Schmiernippel · Graisseur · Engrasador	
9	2601008	1				Kit guarnizioni · Set of gaskets · Satzdichtungen · Jeu de joints · Serie de guarniciones	

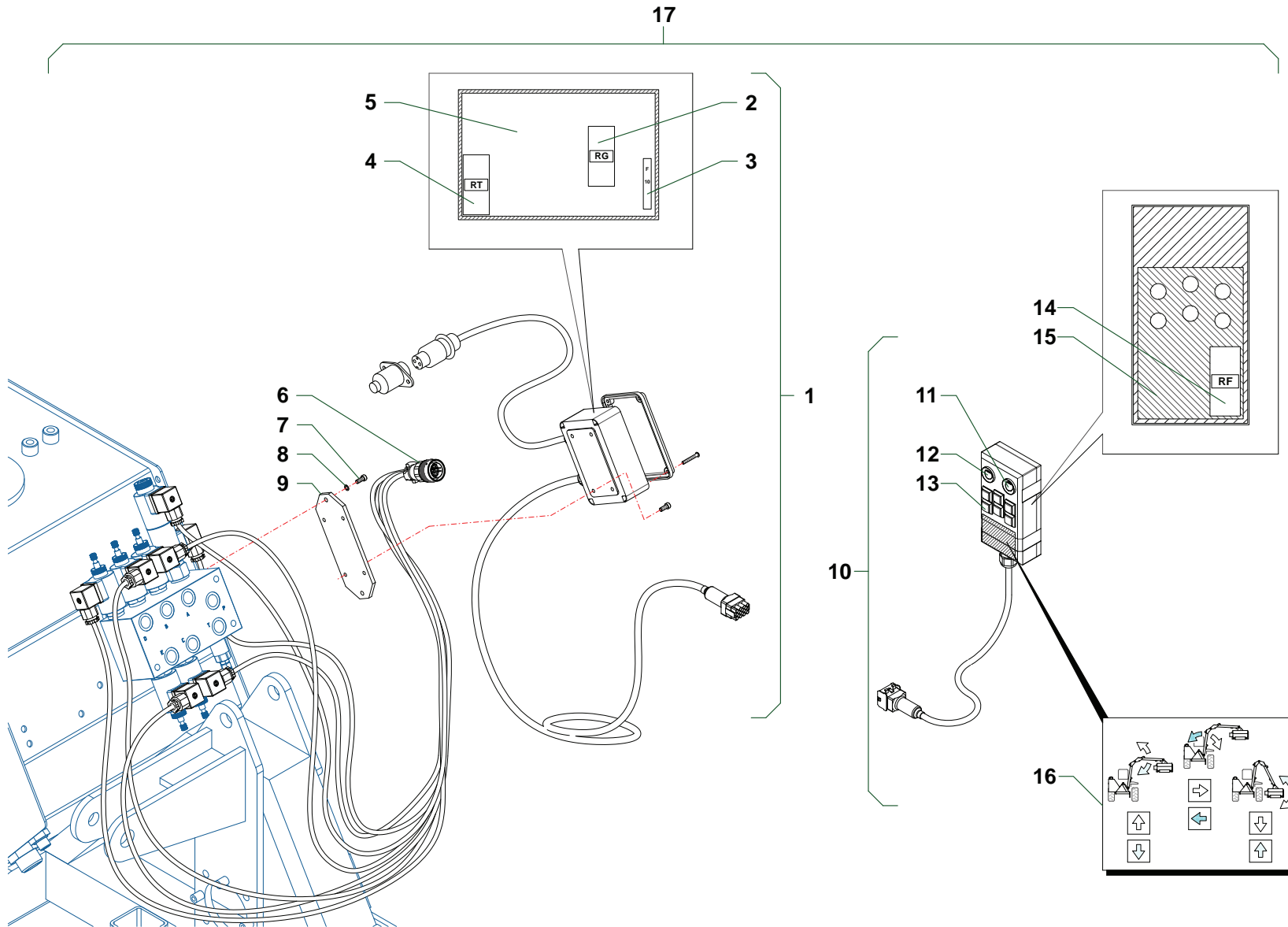


MART_27120

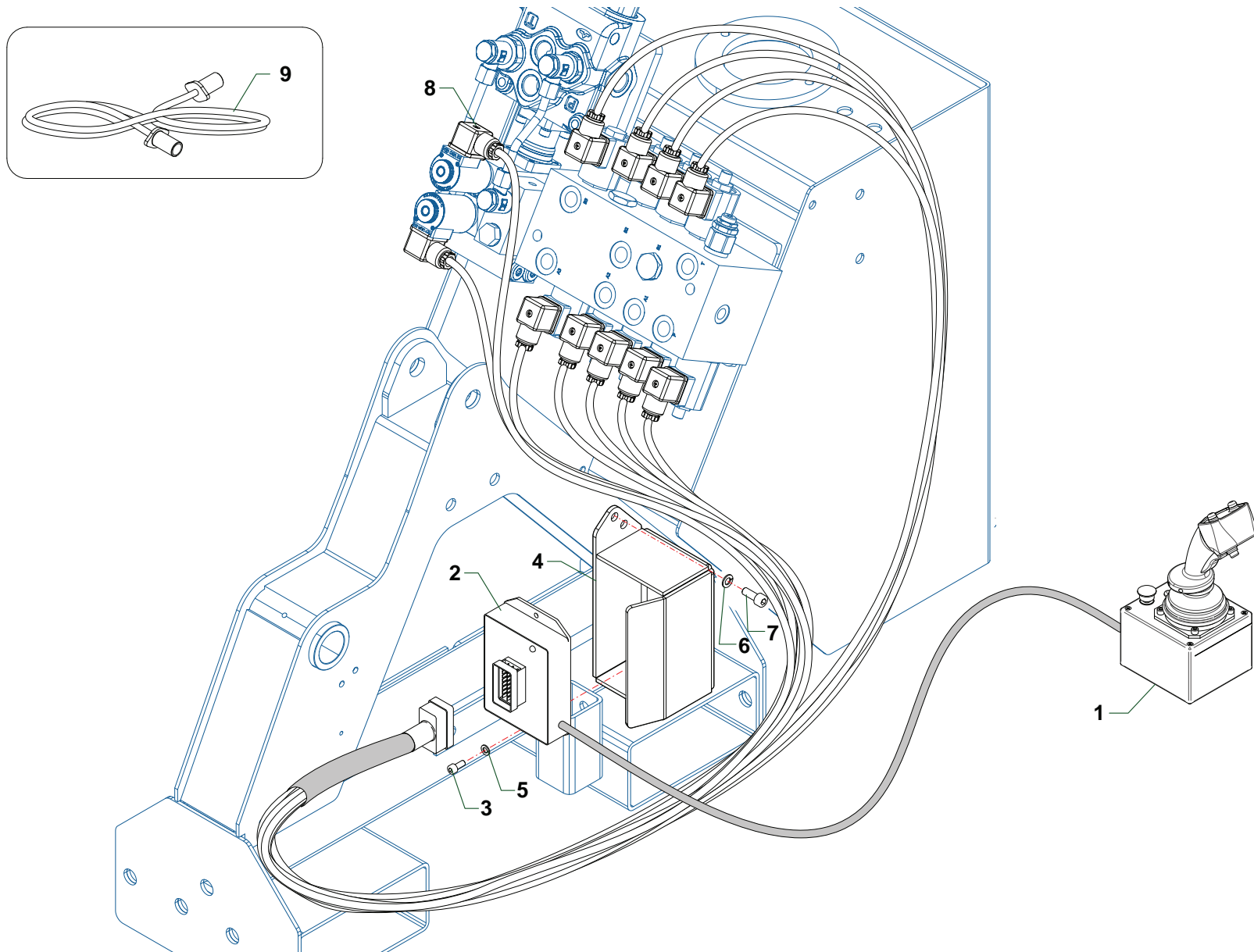
Nr	Code					Denominazione · Denomination · Bezeichnung · Denomination · Denominacion	Note
1	27120000	1				Martinetto · Cylinder · Zylinder · Vérin · Gato	
2	0339001	1				Ingrassatore · Grease nipple · Schmiernippel · Graisseur · Engrasador	
3	27120010	1				Cilindro · Cylinder · Zylinder · Cylindre · Cilindro	
4	0310011	1				Dado · Nut · Mutter · Ecrou · Tuerca	
5	2710004	1				Pistone · Piston · Kolben · Piston · Piston	
6	2717004	1				Ghiera · Locknut · Sicherungsring · Ecrou freine · Arandela	
7	27120020	1				Stelo · Stem · Stange · Tige · Asta	
8	0337001	1				Ingrassatore · Grease nipple · Schmiernippel · Graisseur · Engrasador	
9	2601009	1				Kit guarnizioni · Set of gaskets · Satzdichtungen · Jeu de joints · Serie de guarniciones	



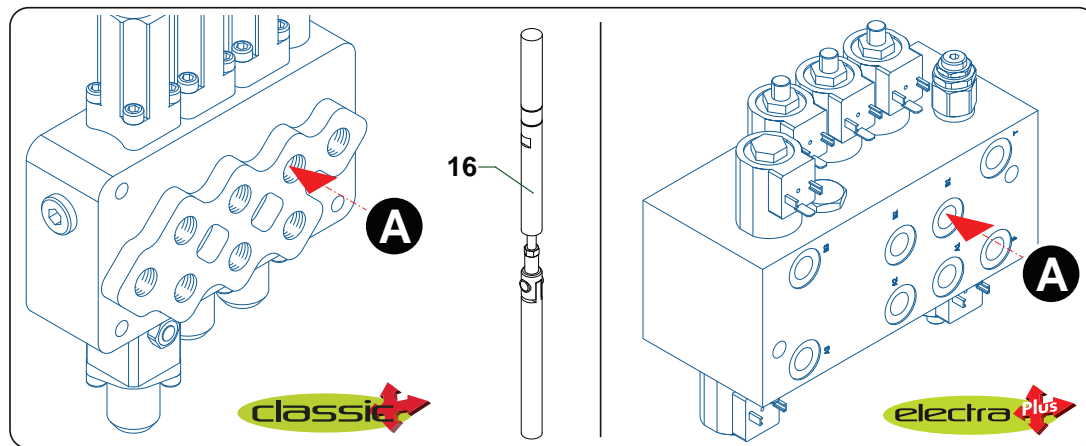
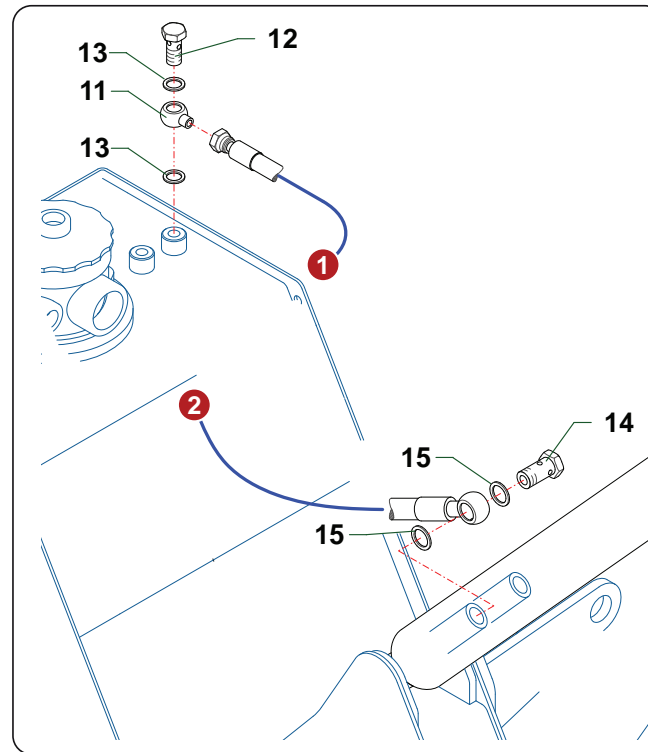
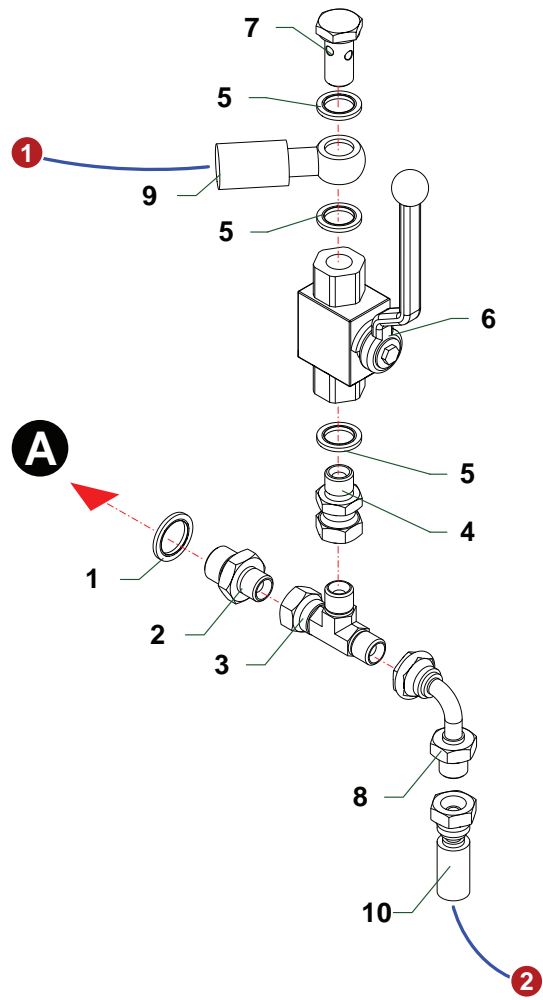
Nr	Code					Denominazione · Denomination · Bezeichnung · Denomination · Denominacion	Note
1	0105034	2				Cuscinetto · Bearing · Lager · Roulement · Cojinete	
2	0201066	1				Anello di tenuta · Seal · Dichtring · Joint d'étanchéité · Guarnicion	
3	39029300	1				Coperchio · Cover · Deckel · Couvercle · Tapa	
4	90210011	1				Pignone · Pinion · Ritzel · Pignon · Pinon	
5	0332016	1				Linguetta · Tongue · Keil · Clavette · Lengueta	
6	0324047	1				Seeger · Circlip · Seeger · Seeger · Seeger	
7	0105033	2				Cuscinetto · Bearing · Lager · Roulement · Cojinete	
8	0418009	1				Tappo · Cap · Stopfen · Bouchon · Tapon	
9	0436006	3				Rondella · Washer · Scheibe · Rondelle · Arandela	
10	39029400	1				Carter · Casing · Schutz · Carter · Carter	
11	39205600	1				Guarnizione · Gasket · Dichtung · Joint · Empaquetadura	
12	0201047	1				Guarnizione · Gasket · Dichtung · Joint · Empaquetadura	
13	34204500	1				Albero · Shaft · Welle · Arbre · Arbol	
14	35001500	1				Corona · Gear · Kegelrad · Couronne · Corona	
15	40011600	8				Vite · Bolt · Schraube · Vis · Tornillo	
16	49100500	1				Tappo spia · Indicator plug · Kontrolldeckel · Bouchon indicateur · Tapon indicator	
17	0418020	1				Tappo · Cap · Stopfen · Bouchon · Tapon	
18	1401003	1				Moltiplicatore · Gearbox · Getriebe · Multiplicateur · Multiplicador	



Nr	Code	TA32	TD32			Denominazione · Denomination · Bezeichnung · Denomination · Denominacion	Note
1	325.046.00010	1	1			Impianto elettrico · Electric system · Elektrische anlage · Installation électriques · Instalacion electricos	
2	600.007.00010	1	1			Relé · Relay · Relais · Relais · Conectador	
3	905.014.00040	1	1			Fusibile · Fuse · Schmelzsicherung · Fusible · Fusible	
4	600.007.00100	1	1			Relé · Relay · Relais · Relais · Conectador	
5	320.021.00010	1	1			Scheda elettronica · Electronic card · Mutterkarte · Carte électronique · Ficha electronica	
6	325.046.00020	1	1			Cavo · Cable · Kabel · Cable · Cable	
7	0315004Z	2	2			Vite · Bolt · Schraube · Vis · Tornillo	
8	0322011Z	2	2			Rondella · Washer · Scheibe · Rondelle · Arandela	
9	TD32200400	1	1			Staffa · Bracket · Pratzte · Etrier · Brida	
10	325.046.00000	1	1			Manipolatore · Control lever · Steuerhebel · Manipulateur · Manipulador	
11	56500600005	1	1			Interruttore · Switch · Schalter · Interrupteur · Interruptor	
12	56500600010	1	1			Interruttore · Switch · Schalter · Interrupteur · Interruptor	
13	595.006.00025	6	6			Pulsante · Push-button · Druckknopf · Bouton · Butón	
14	600.007.00105	1	1			Relé · Relay · Relais · Relais · Conectador	
15	320.021.00005	1	1			Scheda elettronica · Electronic card · Mutterkarte · Carte électronique · Ficha electronica	
16	1801310	1	1			Targhetta · Plate · Platte · Plaque · Placa	
17	3101033	1	1			Impianto elettrico · Electric system · Elektrische anlage · Installation électriques · Instalacion electricos	

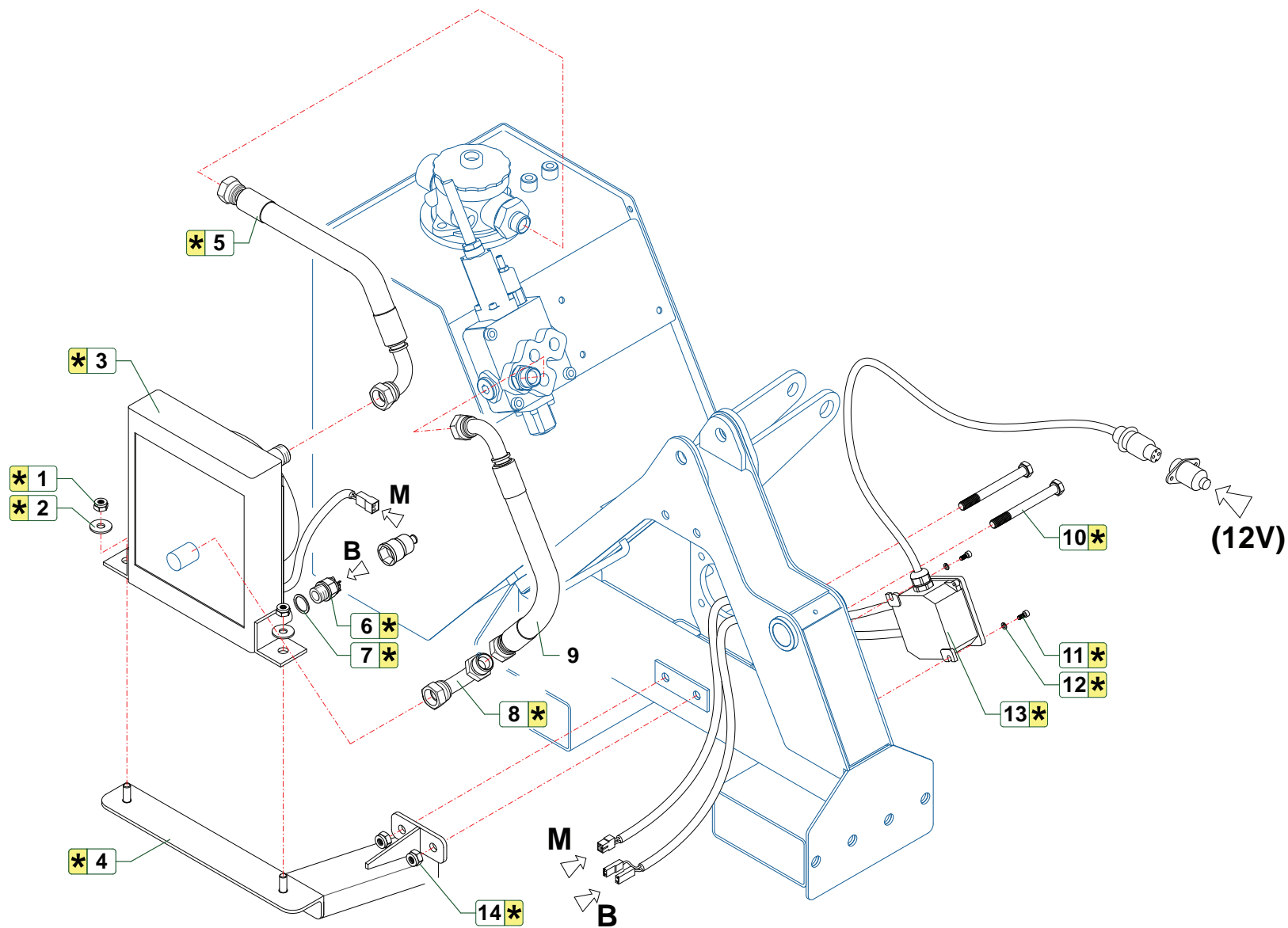


Nr	Code	TA32				Denominazione · Denomination · Bezeichnung · Denomination · Denominacion	Note
1	3101175	1				Joystick · Joystick · Steuerknüppel · Manipulateur · Palanca de mando	
2	3101063	1				Centralina · Junction box · Schaltschrank · Unité électrique · Tablero electrico	
3	0315005Z	2				Vite · Bolt · Schraube · Vis · Tornillo	
4	TA32120300	1				Supporto · Bracket · Halterung · Support · Soporte	
5	0310015	2				Dado · Nut · Mutter · Ecrou · Tuerca	
6	0322001	1				Rondella · Washer · Scheibe · Rondelle · Arandela	
7	0316004Z	1				Vite · Bolt · Schraube · Vis · Tornillo	
8	600205133	9				Bobina · Coil · Rolle · Bobine · Bobina	
9	130310297	1				Cavo · Cable · Kabel · Cable · Cable	



Nr	Code	TA32	TA32KU			Denominazione · Denomination · Bezeichnung · Denomination · Denominacion	Note
1	0436006	1	1			Rondella · Washer · Scheibe · Rondelle · Arandela	
2	TK5190400	1	1			Riduzione · Nipple · Nippel · Adapteur · Reduccion	
3	0410026	1	1			Raccordo · Connection · Anschluss · Raccord · Brida	
4	0407002	1	1			Raccordo · Connection · Anschluss · Raccord · Brida	
5	0436007	3	3			Rondella · Washer · Scheibe · Rondelle · Arandela	
6	0409007	1	1			Rubinetto · Cock · Schlusshanduentil · Robinet · Valvula de compuerta	
7	0412002	1	1			Vite cava · Hollow Screw · Hohlschraube · Vis creuse · Tornillo hueco	
8	0405002	1	1			Curva · Curve · Bogen · Courbe · Curva	
9	0501530	1	1			Tube · Pipe · Schlauch · Tuyau · Tubo	
10	0501249	1	1			Tube · Pipe · Schlauch · Tuyau · Tubo	
11	0428004	1	1			Raccordo · Connection · Anschluss · Raccord · Brida	
12	0412002	1	1			Vite cava · Hollow Screw · Hohlschraube · Vis creuse · Tornillo hueco	
13	0408002	2	2			Rondella · Washer · Scheibe · Rondelle · Arandela	
14	0412003	1	1			Vite cava · Hollow Screw · Hohlschraube · Vis creuse · Tornillo hueco	
15	0408003	2	2			Rondella · Washer · Scheibe · Rondelle · Arandela	
16	3CU1210130	1	1			Cursore · Cursor · Laeufer · Tiroir · Corredera	

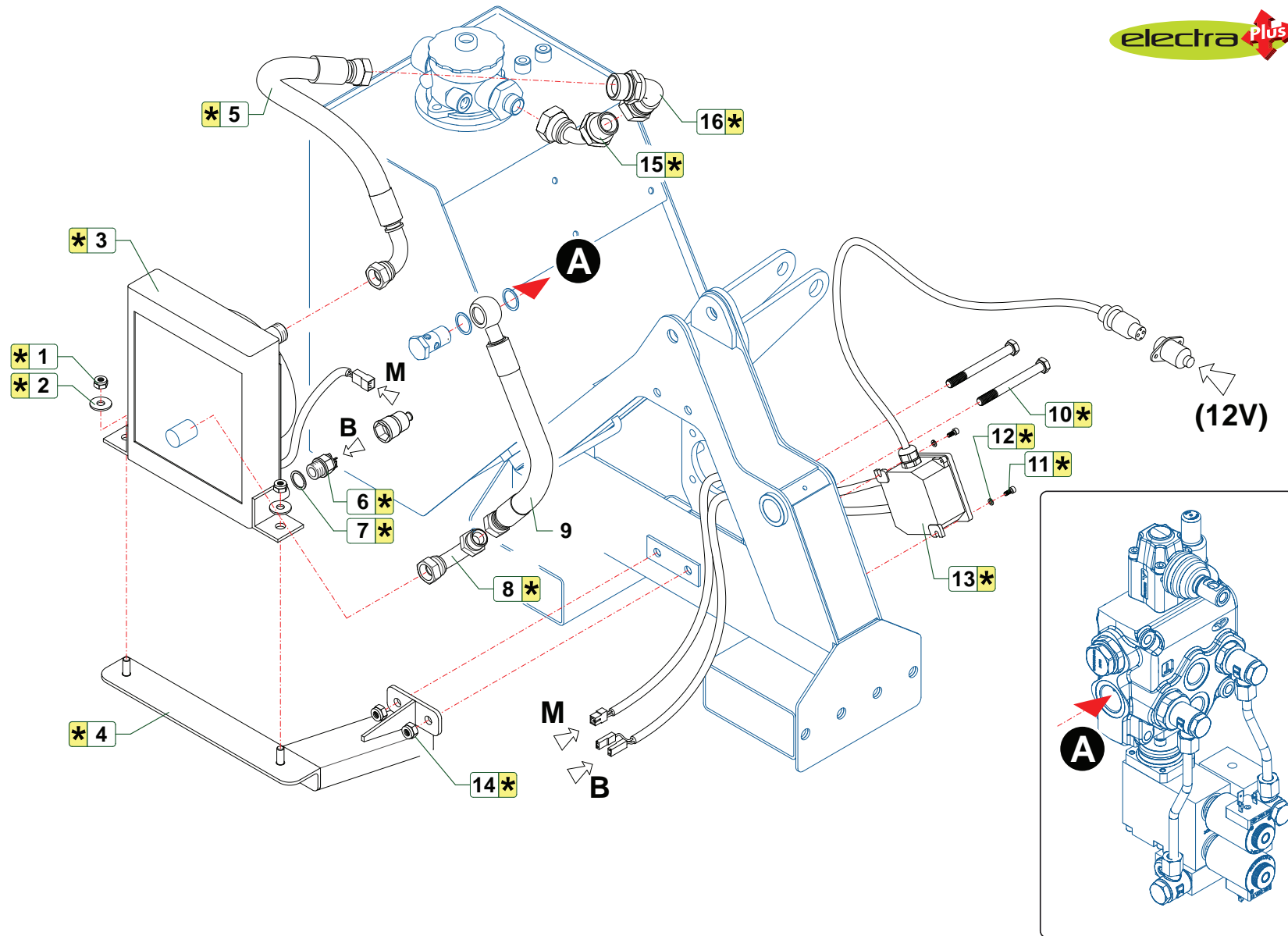
(*) KIT TD3213



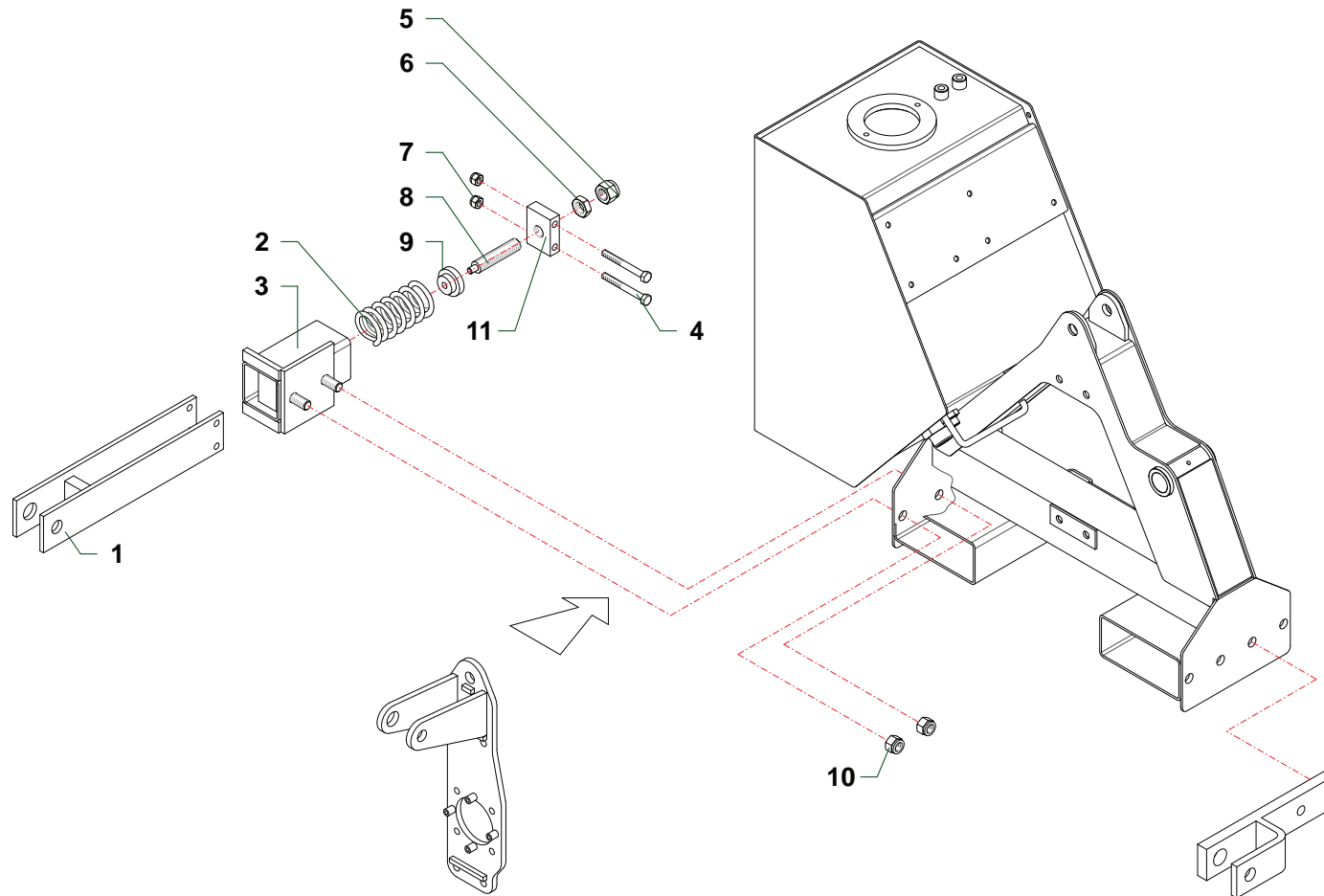
TD32_OPZ1

Nr	Code	TA32	TD32			Denominazione · Denomination · Bezeichnung · Denomination · Denominacion	Note
1	0310002(*)	2	2			Dado · Nut · Mutter · Erou · Tuerca	
2	0349002Z(*)	2	2			Rondella · Washer · Scheibe · Rondelle · Arandela	
3	2301225(*)	1	1			Scambiatore di calore · Heat exchanger · Ölkühler · Refroidisseur · Intercambiador de calor	
4	TD32070500(*)	1	1			Supporto · Bracket · Halterung · Support · Soporte	
5	0504042(*)	1	1			Tubo · Pipe · Schlauch · Tuyau · Tubo	
6	2301191(*)	1	1			Bulbo · Thermostat · Wulst · Bulbe · bulbo	
7	0408012(*)	1	1			Rondella · Washer · Scheibe · Rondelle · Arandela	
8	0405006(*)	1	1			Curva · Curve · Bogen · Courbe · Curva	
9	0504134	1	1			Tubo · Pipe · Schlauch · Tuyau · Tubo	
10	0303020Z(*)	2	2			Vite · Bolt · Schraube · Vis · Tornillo	
11	0315004Z(*)	2	2			Vite · Bolt · Schraube · Vis · Tornillo	
12	0322011Z(*)	2	2			Rondella · Washer · Scheibe · Rondelle · Arandela	
13	2301208(*)	1	1			Scatola · Housing · Gehäuse · Boitier · Caja	
14	0310003(*)	2	2			Dado · Nut · Mutter · Erou · Tuerca	

(*) KIT TD3223



Nr	Code	TA32				Denominazione · Denomination · Bezeichnung · Denomination · Denominacion	Note
1	0310002(*)	2				Dado · Nut · Mutter · Erou · Tuerca	
2	0349002Z(*)	2				Rondella · Washer · Scheibe · Rondelle · Arandela	
3	2301225(*)	1				Scambiatore di calore · Heat exchanger · Ölkühler · Refroidisseur · Intercambiador de calor	
4	TD32070500(*)	1				Supporto · Bracket · Halterung · Support · Soporte	
5	0504042(*)	1				Tubo · Pipe · Schlauch · Tuyau · Tubo	
6	2301191(*)	1				Bulbo · Thermostat · Wulst · Bulbe · bulbo	
7	0408012(*)	1				Rondella · Washer · Scheibe · Rondelle · Arandela	
8	0405006(*)	1				Curva · Curve · Bogen · Courbe · Curva	
9	0504134	1				Tubo · Pipe · Schlauch · Tuyau · Tubo	
10	0303020Z(*)	2				Vite · Bolt · Schraube · Vis · Tornillo	
11	0315004Z(*)	2				Vite · Bolt · Schraube · Vis · Tornillo	
12	0322011Z(*)	2				Rondella · Washer · Scheibe · Rondelle · Arandela	
13	2301208(*)	1				Scatola · Housing · Gehäuse · Boitier · Caja	
14	0310003(*)	2				Dado · Nut · Mutter · Erou · Tuerca	
15	0424006(*)	1				Curva · Curve · Bogen · Courbe · Curva	
16	0405006(*)	1				Curva · Curve · Bogen · Courbe · Curva	



TD32_CAT6

Nr	Code	TA32	TD32			Denominazione · Denomination · Bezeichnung · Denomination · Denominacion	Note
1	TA30090600	1	1			Attacco · Linkage · Anschluss · Attelage · Ataque	
2	2401003	1	1			Molla · Spring · Feder · Ressort · Muelle	
3	TD32070300	1	1			Supporto · Bracket · Halterung · Support · Soporte	
4	0302017	2	2			Vite · Bolt · Schraube · Vis · Tornillo	
5	0307005	1	1			Dado · Nut · Mutter · Ecrou · Tuerca	
6	0309005	1	1			Dado · Nut · Mutter · Ecrou · Tuerca	
7	0310002	2	2			Dado · Nut · Mutter · Ecrou · Tuerca	
8	23435	1	1			Vite · Bolt · Schraube · Vis · Tornillo	
9	23436	1	1			Rondella · Washer · Scheibe · Rondelle · Arandela	
10	0310004	2	2			Dado · Nut · Mutter · Ecrou · Tuerca	
11	23437	1	1			Vite · Bolt · Schraube · Vis · Tornillo	

TA

(IT) ELENCO ALFA-NUMERICO COMPONENTI TAVOLE CATALOGO

(EN) ALPHANUMERICAL PARTS LIST-EXPLODED-VIEW

(DE) ALPHANUMERISCHES TEILVERZEICHNIS-KATALOGTABELLEN

(FR) LISTA ALPHANUMERIQUE PIECES-TABLES CATALOGUE VUES ECLATEES

(ES) LISTA ALFANUMERICA PIEZAS-TABLAS CATALOGO PLANOS DESPEZADOS

TA

Code	TAV	Nr	TA32				
003260005000	C031	32	1	1			
003260005000	C883	32	1				
0105033	G002	7	2				
0105034	G002	1	2				
0201047	G002	12	1				
0201066	G002	2	1				
0302017	N003	4	2	2			
0303019Z	A008	10	4	4			
0303020Z(*)	M067	10	2	2			
0303020Z(*)	M171	10	2				
0305012Z	A008	27	1	1			
0305013Z	B008	8	2	2			
0305014Z	A008	6	1	1			
0305014Z	B008	15	2	2			
0305015Z	B008	13	2	2			
0305018Z	B008	22	1	1			
0307005	N003	5	1	1			
0309005	N003	6	1	1			
0309011	C031	31	1	1			
0309011	C883	31	1				
0310001	B008	25	8	8			
0310001	C031	47	4	4			
0310001	C883	47	4				
0310002	N003	7	2	2			
0310002(*)	M067	1	2	2			
0310002(*)	M171	1	2				
0310003	A008	9	4	4			
0310003(*)	M067	14	2	2			
0310003(*)	M171	14	2				
0310004	A008	4	6	6			
0310004	N003	10	2	2			
0310005	A008	25	2	2			
0310005	B008	9	10	10			
0310006	D015	4	1				
0310010	D002	4	1				
0310011	D016	4	1				
0310012	A008	15	1	1			

Code	TAV	Nr	TA32				
0310015	H125	5	2				
0311002Z	C174	12			3		
0311002Z	C885	2	3				
0315004Z	H035	7	2	2			
0315004Z(*)	M067	11	2	2			
0315004Z(*)	M171	11	2				
0315005Z	H125	3	2				
0315007Z	C031	17	6	6			
0315007Z	C883	17	6				
0316004Z	H125	7	1				
0316014Z	A008	14	1	1			
0317006Z	C031	23	6	6			
0317006Z	C883	23	6				
0317007	C031	25	4	4			
0317007	C883	25	4				
0317013Z	C918	9	3	3			
0317015Z	C174	4	3	3	3	3	
0317015Z	C885	4	3				
0317015Z	C918	4	3	3			
0317018Z	C174	8	3	3	3	3	
0317018Z	C885	8	2				
0318005Z	C031	2	2	2			
0318005Z	C883	2	2				
031B005Z	C174	5	6	6	6	6	
031B005Z	C885	5	5				
031B005Z	C918	5	6	6			
0320020Z	B008	27	1	1			
0320026Z	B008	4	3	3			
0320029Z	C031	42	4	4			
0320029Z	C883	42	4				
0321003Z	C031	38	4	4			
0321003Z	C883	38	4				
0321004Z	A008	29	4	4			
0322001	H125	6	1				
0322002Z	C031	22	10	10			
0322002Z	C883	22	10				
0322011Z	C031	18	6	6			

Code	TAV	Nr	TA32			
0322011Z	C883	18	6			
0322011Z	H035	8	2	2		
0322011Z(*)	M067	12	2	2		
0322011Z(*)	M171	12	2			
0324047	G002	6	1			
0332016	G002	5	1			
0337001	D002	8	1			
0337001	D015	8	1			
0337001	D016	8	1			
0339001	D002	2	1			
0339001	D015	2	1			
0339001	D016	2	1			
0340020	A008	3	2	2		
0340022	A008	20	1	1		
0342006Z	C031	37	4	4		
0342006Z	C883	37	4			
0344005Z	A008	13	2	2		
0344007Z	A008	5	3	3		
0344009Z	A008	22	1	1		
0349001Z	B008	24	8	8		
0349001Z	C031	43	8	8		
0349001Z	C883	43	8			
0349002Z(*)	M067	2	2	2		
0349002Z(*)	M171	2	2			
0350001	C031	35	1	1		
0350001	C883	35	1			
0356004	B008	11	2	2		
0401003	C032	8	1	1	1	
0401003	C884	8	1			
0401004	C031	20	2	2		
0401004	C883	20	2			
0401006	C031	29	1	1		
0401006	C883	29	1			
0401009	C031	40	1	1		
0401009	C883	40	1			
0401010	C031	11	1	1		
0401010	C883	11	1			

Code	TAV	Nr	TA32			
0402003	C031	9	3	3		
0402003	C883	9	3			
0402004	C031	12	1	1		
0402004	C032	14	2	2	2	
0402004	C884	14	2			
0402006	C031	6	1	1		
0405002	C032	28	5	5	5	
0405002	C884	27	5			
0405002	M177	8	1	1		
0405003	C883	49	1			
0405006(*)	M067	8	1	1		
0405006(*)	M171	8	1			
0405006(*)	M171	16	1			
0407002	M177	4	1	1		
0408002	C032	2	4	4	4	
0408002	C884	2	4			
0408002	M177	13	2	2		
0408003	C031	8	3	3		
0408003	C032	6	19	19	19	
0408003	C883	8	3			
0408003	C884	6	17			
0408003	M177	15	2	2		
0408004	C031	13	3	3		
0408004	C032	15	3	3	3	
0408004	C883	13	4			
0408004	C884	15	3			
0408006	C031	7	3	3		
0408006	C883	7	4			
0408008	C031	10	1	1		
0408008	C883	10	1			
0408012(*)	M067	7	1	1		
0408012(*)	M171	7	1			
0409007	M177	6	1	1		
0410026	M177	3	1	1		
0412002	C032	1	2	2	2	
0412002	C884	1	2			
0412002	M177	7	1	1		

TA

(IT) ELENCO ALFA-NUMERICO COMPONENTI TAVOLE CATALOGO
(EN) ALPHANUMERICAL PARTS LIST-EXPLODED-VIEW
(DE) ALPHANUMERISCHES TEILVERZEICHNIS-KATALOGTABELLEN

(FR) LISTA ALPHANUMERIQUE PIECES-TABLES CATALOGUE VUES ECLATEES
(ES) LISTA ALFANUMERICA PIEZAS-TABLAS CATALOGO PLANOS DESPEZADOS

TA

TA

(IT) ELENCO ALFA-NUMERICO COMPONENTI TAVOLE CATALOGO

(EN) ALPHANUMERICAL PARTS LIST-EXPLODED-VIEW

(DE) ALPHANUMERISCHES TEILVERZEICHNIS-KATALOGTABELLEN

(FR) LISTA ALPHANUMERIQUE PIECES-TABLES CATALOGUE VUES ECLATEES

(ES) LISTA ALFANUMERICA PIEZAS-TABLAS CATALOGO PLANOS DESPEZADOS

TA

Code	TAV	Nr	TA32				
0412002	M177	12	1	1			
0412003	C032	16	4	4	4		
0412003	C884	16	4				
0412003	M177	14	1	1			
0412004	C883	12	1				
0412006	C883	6	1				
0412008	C032	20	2	2	2		
0412008	C884	20	2				
0413034	C031	1	1	1			
0413034	C883	1	1				
0413036	C031	4	1	1			
0413036	C883	4	1				
0413041	C031	3	1	1			
0413041	C883	3	1				
0417034	C032	18	2	2	2		
0417034	C884	18	2				
0418003	C031	16	1	1			
0418003	C883	16	1				
0418009	G002	8	1				
0418020	G002	17	1				
0418033	C031	44	1	1			
0418033	C883	44	1				
0418037	C031	15	1	1			
0418037	C883	15	1				
0418038	C031	14	2	2			
0418038	C883	14	2				
0424006(*)	M171	15	1				
0425002	C032	22	1	1	1		
0425002	C884	22	1				
0425004	C032	23	2	2	2		
0425004	C884	23	2				
0426002	C032	5	2	2	2		
0426007	C032	9	1	1	1		
0426007	C884	9	1				
0426010	C031	46	1	1			
0426010	C883	46	1				
0428004	C032	30	1	1	1		

Code	TAV	Nr	TA32				
0428004	C884	29	1				
0428004	M177	11	1	1			
0436003	C031	48	1	1			
0436003	C883	48	1				
0436006	G002	9	3				
0436006	M177	1	1	1			
0436007	M177	5	3	3			
0501073(*)	C032	19	2	2	2		
0501073(*)	C884	19	2				
0501106	C032	26	2	2	2		
0501106	C884	25	2				
0501168	C032	27	1	1	1		
0501168	C884	26	1				
0501237(*)	C032	4	1	1	1		
0501237(*)	C884	4	1				
0501249	M177	10	1	1			
0501281	C032	3	1	1	1		
0501281	C884	3	1				
0501284(*)	C032	21	2	2	2		
0501284(*)	C884	21	2				
0501303(*)	C032	17	1	1	1		
0501303(*)	C884	17	1				
0501530	M177	9	1	1			
0501B11	C032	25	2	2	2		
0501B11	C884	24	2				
0501B18	C032	29	1	1	1		
0501B18	C884	28	1				
0502012	C031	21	1	1			
0502012	C883	21	1				
0502077	C031	45	1	1			
0502077	C883	45	1				
0504042(*)	M067	5	1	1			
0504042(*)	M171	5	1				
0504134	C031	5	1	1			
0504134	M067	9	1	1			
0504134	M171	9	1				
0509001	C031	30	1	1			

Code	TAV	Nr	TA32				
0509046	C032	13	2	2	2		
0509046	C884	13	2				
0509054	C883	30	1				
0515051	C031	41	1	1			
0515051	C883	41	1				
0516004	C031	33	1	1			
0516004	C883	33	1				
0530143	C883	5	1				
1001006	A008	11	2	2			
1001006	B008	17	4	4			
10018	A008	17	1	1			
1302001	C031	34	1	1			
1302001	C883	34	1				
130310297	H125	9	1				
1304006	C031	26	2	2			
1304006	C883	26	2				
1304023	C031	19	2	2			
1304023	C883	19	2				
1305007	C174	6	1	1	1	1	
1305007	C918	6	1	1			
1305012	C174	9	1	1	1	1	
1305012	C918	13	1	1			
1305043	C918	8	1	1			
1305132	C918	7	1	1			
1305135	C174	3	1	1	1	1	
1305135	C885	3	1				
1305135	C918	3	1	1			
1305164	C174	7	1	1	1	1	
1305168	C174	10	1	1	1	1	
1305204	C885	6	1				
1306012	C918	14	1	1			
1306062	C885	7	1				
1401003	C031	36	1	1			
1401003	C883	36	1				
1401003	G002	18	1				
1501088	C031	28	1	1			
1501088	C883	28	1				

Code	TAV	Nr	TA32				
1701011	C031	39	1	1			
1701011	C883	39	1				
1801310	H035	16	1	1			
2301074	A008	18	2	2			
2301111	A008	26	1	1			
2301115	A008	2	2	2			
2301117	A008	19	1	1			
2301191(*)	M067	6	1	1			
2301191(*)	M171	6	1				
2301208(*)	M067	13	1	1			
2301208(*)	M171	13	1				
2301225(*)	M067	3	1	1			
2301225(*)	M171	3	1				
2301290	B008	26	1	1			
23435	N003	8	1	1			
23436	N003	9	1	1			
23437	N003	11	1	1			
2401003	N003	2	1	1			
2601008	D002	9	1				
2601008	D015	9	1				
2601009	D016	9	1				
2709000	C032	11	1	1	1		
2709000	C884	11	1				
2709000	D002	1	1				
2709004	D015	6	1				
2709005	D002	5	1				
2709005	D015	5	1				
2709007	D002	7	1				
2709008	D002	3	1				
2709009	D002	6	1				
2710004	D016	5	1				
27119000	C032	12	1	1	1		
27119000	C884	12	1				
27119000	D015	1	1				
27119010	D015	3	1				
27119020	D015	7	1				
27120000	C032	24	1	1	1		

TA

(IT) ELENCO ALFA-NUMERICO COMPONENTI TAVOLE CATALOGO
(EN) ALPHANUMERICAL PARTS LIST-EXPLODED-VIEW
(DE) ALPHANUMERISCHES TEILVERZEICHNIS-KATALOGTABELLEN

(FR) LISTA ALPHANUMERIQUE PIECES-TABLES CATALOGUE VUES ECLATEES
(ES) LISTA ALFANUMERICA PIEZAS-TABLAS CATALOGO PLANOS DESPEZADOS

TA

TA

(IT) ELENCO ALFA-NUMERICO COMPONENTI TAVOLE CATALOGO

(EN) ALPHANUMERICAL PARTS LIST-EXPLODED-VIEW

(DE) ALPHANUMERISCHES TEILVERZEICHNIS-KATALOGTABELLEN

(FR) LISTA ALPHANUMERIQUE PIECES-TABLES CATALOGUE VUES ECLATEES

(ES) LISTA ALFANUMERICA PIEZAS-TABLAS CATALOGO PLANOS DESPEZADOS

TA

Code	TAV	Nr	TA32			
27120000	C884	5	1			
27120000	D016	1	1			
27120010	D016	3	1			
27120020	D016	7	1			
2717004	D016	6	1			
3101033	H035	17	1	1		
3101063	H125	2	1			
3101175	H125	1	1			
320.021.00005	H035	15	1	1		
320.021.00010	H035	5	1	1		
3201001	B008	3	2	2		
325.046.00000	H035	10	1	1		
325.046.00010	H035	1	1	1		
325.046.00020	H035	6	1	1		
34204500	G002	13	1			
35001500	G002	14	1			
39029300	G002	3	1			
39029400	G002	10	1			
39205600	G002	11	1			
3CU1210130	C918	15	1	1		
3CU1210130	M177	16	1	1		
40011600	G002	15	8			
49100500	G002	16	1			
56500600005	H035	11	1	1		
56500600010	H035	12	1	1		
595.006.00025	H035	13	6	6		
5TEL105005	C918	10	3	3		
5TEL110005	C174	1	1	1	1	1
5TEL110005	C918	1	1	1		
5V08105000	C918	11	3	3		
5V11110000	C174	2	1	1	1	1
5V11110000	C918	2	1	1		
600.007.00010	H035	2	1	1		
600.007.00100	H035	4	1	1		
600.007.00105	H035	14	1	1		
600205133	H125	8	9			
90210011	G002	4	1			

Code	TAV	Nr	TA32			
905.014.00040	H035	3	1	1		
F16110400	A008	1	2	2		
F27070400	A008	21	1	1		
OR015	C031	24	2	2		
OR015	C883	24	2			
OR814	C031	27	2	2		
OR814	C883	27	2			
TA25070100	B008	21	1			
TA25200300	C174	11			1	
TA30070400	A008	23	1	1		
TA30090400	A008	7	1	1		
TA30090500	A008	24	1	1		
TA30090600	N003	1	1	1		
TA32120300	H125	4	1			
TD32010100	A008	8	1	1		
TD32040100	A008	16	1	1		
TD32070100	A008	28	1	1		
TD32070200	B008	21		1		
TD32070300	N003	3	1	1		
TD32070500(*)	M067	4	1	1		
TD32070500(*)	M171	4	1			
TD32140100	A008	12	1	1		
TD32140100	B008	18	2	2		
TD32170100	B008	1		1		
TD32170200	B008	16		1		
TD32200100	B008	7	1	1		
TD32200200	B008	23	1	1		
TD32200300	B008	20	1	1		
TD32200400	H035	9	1	1		
TD32210100	B008	6	1	1		
TD32210200	B008	14	1	1		
TD36070500	C918	12	1	1		
TD36110500	B008	2	3	3		
TD36111100	B008	19	1	1		
TD36150400	B008	10	5	5		
TD36230200	B008	12	1	1		
TD42120200	C885	1	1			

Code	TAV	Nr	TA32				
TD42120300	C885	9	1				
TD46150300	B008	5	4	4			
TK5190200	C032	7	3	3	3		
TK5190200	C884	7	3				
TK5190400	C032	10	1	1	1		
TK5190400	C884	10	1				
TK5190400	M177	2	1	1			



TA

(IT) ELENCO ALFA-NUMERICO COMPONENTI TAVOLE CATALOGO
 (EN) ALPHANUMERICAL PARTS LIST-EXPLODED-VIEW
 (DE) ALPHANUMERISCHES TEILVERZEICHNIS-KATALOGTABELLEN

(FR) LISTA ALPHANUMERIQUE PIECES-TABLES CATALOGUE VUES ECLATEES
 (ES) LISTA ALFANUMERICA PIEZAS-TABLAS CATALOGO PLANOS DESPEZADOS

TA

The logo consists of the word "FERRI" in a bold, red, sans-serif font. The letters are contained within a white rounded rectangular box with a thick black border. A registered trademark symbol (®) is located at the top right of the box.

- Ⓘ IT Questa pagina è bianca per esigenza d'impostazione di catalogo
- Ⓘ EN This page has been left blank for reasons of clarity
- Ⓘ DE Diese weisse seite ist fur unsere katalogeintragungen bestimmt
- Ⓘ FR On a laisse cette page en blanc pour de raisons de clarte
- Ⓘ ES Se ha dejado en blanco esta pagina por razones de claridad